



## Amplificateur de casque avec GPIO

### Headphone Amplifier with GPIO





## SOMMAIRE

---

⇒ Description .....	3
⇒ Synoptique .....	3
⇒ Face avant .....	4
⇒ Face arrière .....	5
⇒ Intégration .....	7
⇒ Caractéristiques .....	8

## SUMMARY

---

⇒ English .....	9
-----------------	---

## DESCRIPTION

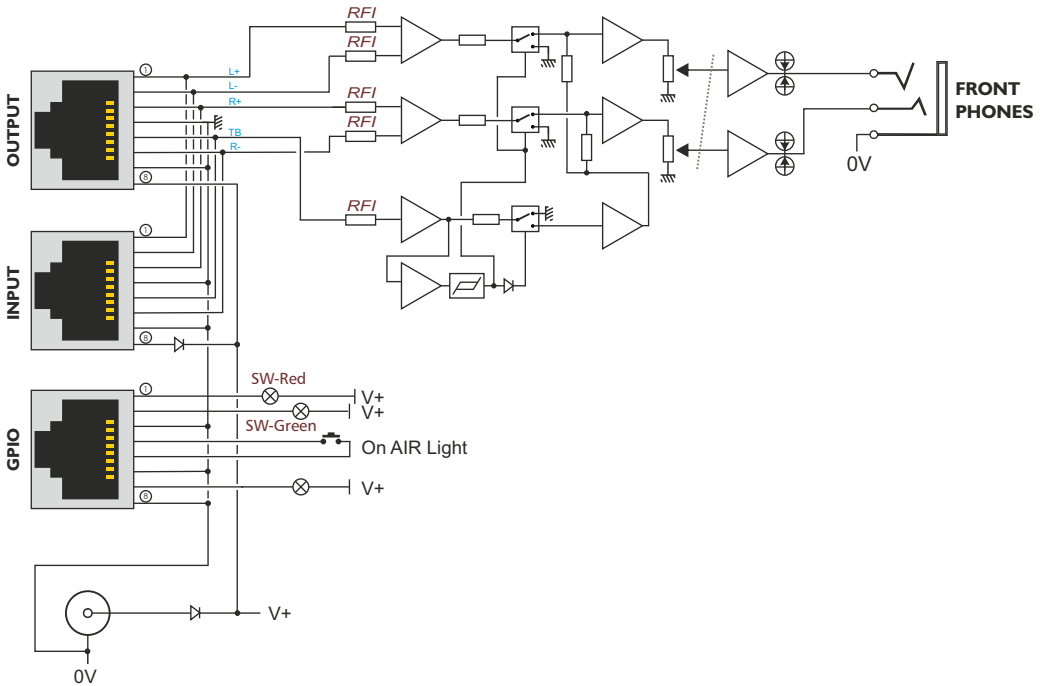
Le PRF76 intègre dans un même boîtier un amplificateur de casque puissant et de haute qualité, un voyant "On AIR" et un bouton poussoir lumineux (Rouge/Vert).

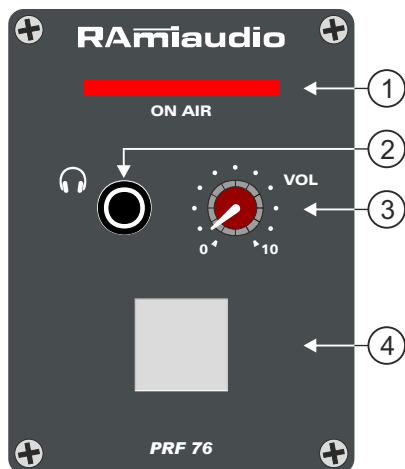
Il dispose d'une entrée gauche et droite symétrique, ainsi que d'une entrée de commande avec atténuation automatique du programme.

L'audio et l'alimentation sont fournis par un câble RJ45 de norme internationale.

L'extension vers d'autres modules PRF76 se fait par un simple câble RJ45 entre la sortie OUT du PRF76 en amont vers l'entrée du suivant en aval. Le gain de temps en termes de câblage est particulièrement intéressant. Les trois modulations audio sont ainsi distribuées ainsi que l'alimentation.

## SYNOPTIQUE





- 1 - Plexiglass rétro-éclairé de visualisation du ON AIR.
- 2 - Embase casque 6.35.
- 3 - Potentiomètre de volume.
- 4 - Bouton lumineux de commande (Rouge/Vert).

## INFORMATIONS

---

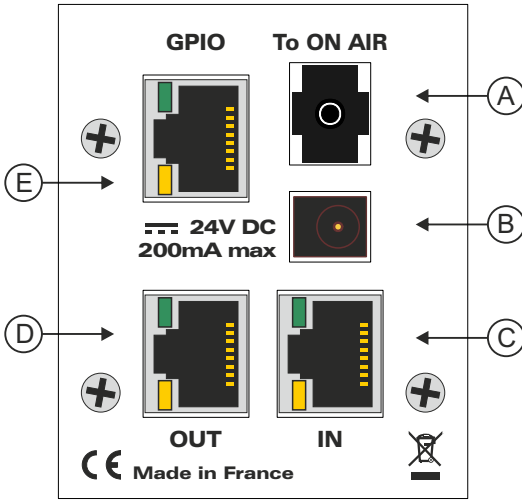
### Attention !!!

- . Ne jamais démonter l'équipement, sans avoir pris la précaution de débrancher le cordon d'alimentation.
- . Eviter l'exposition à de trop fortes températures.
- . Ne jamais exposer l'alimentation et l'appareil à la pluie, la neige ou à l'humidité.
- . Ne pas obstruer les ouïes d'aération.
- . Le PRF76 dispose d'un amplificateur pour casque, évitez les niveaux importants ou les expositions prolongées capables d'endommager l'ouïe de façon irréversible.

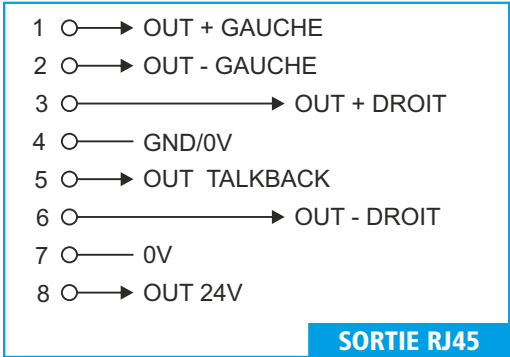
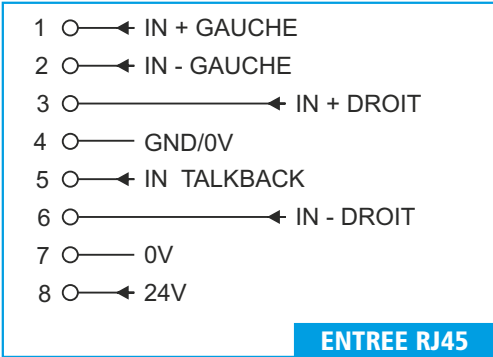
Le PRF76 est conforme aux normes suivantes :

EN60065, EN55013, EN55020, EN60555-2, et EN60555-3, d'après les dispositions de la directive 73/23/EEC, 89/336/EEC et 93/68/EEC.

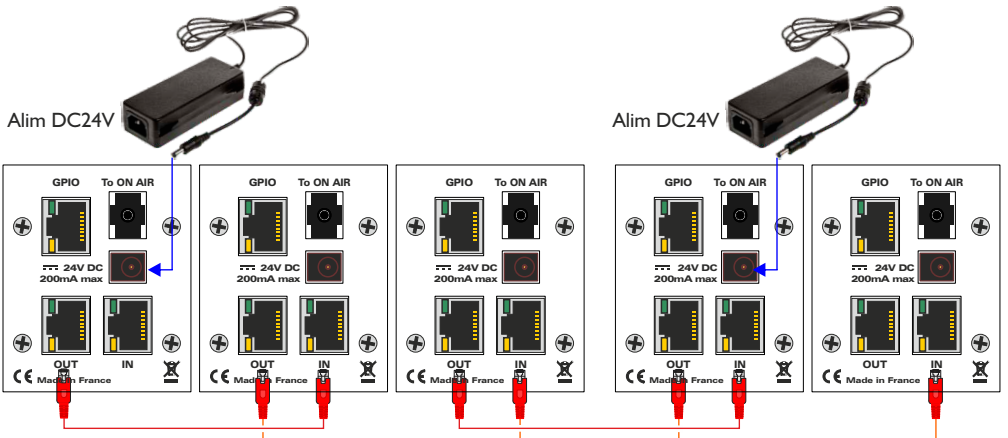
# FACE ARRIERE

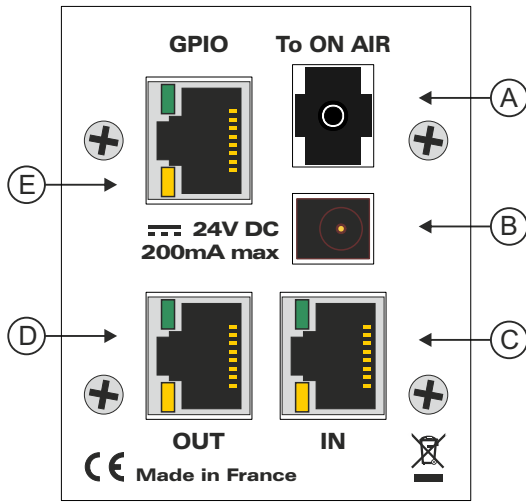


- A - Embase jack 3.5 de re-sortie "ON AIR " pour bague lumineuse (type RGL100).
- B - Alimentation DC 24V / 200mA max
- C - Entrée RJ45.
- D - Sortie RJ45. Elle permet l'extension vers un autre PRF76.

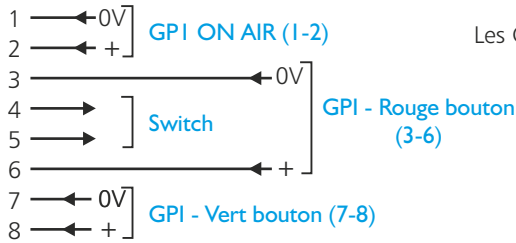


## Câblage avec plusieurs PRF76



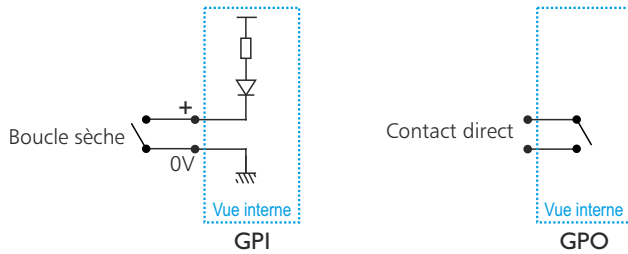


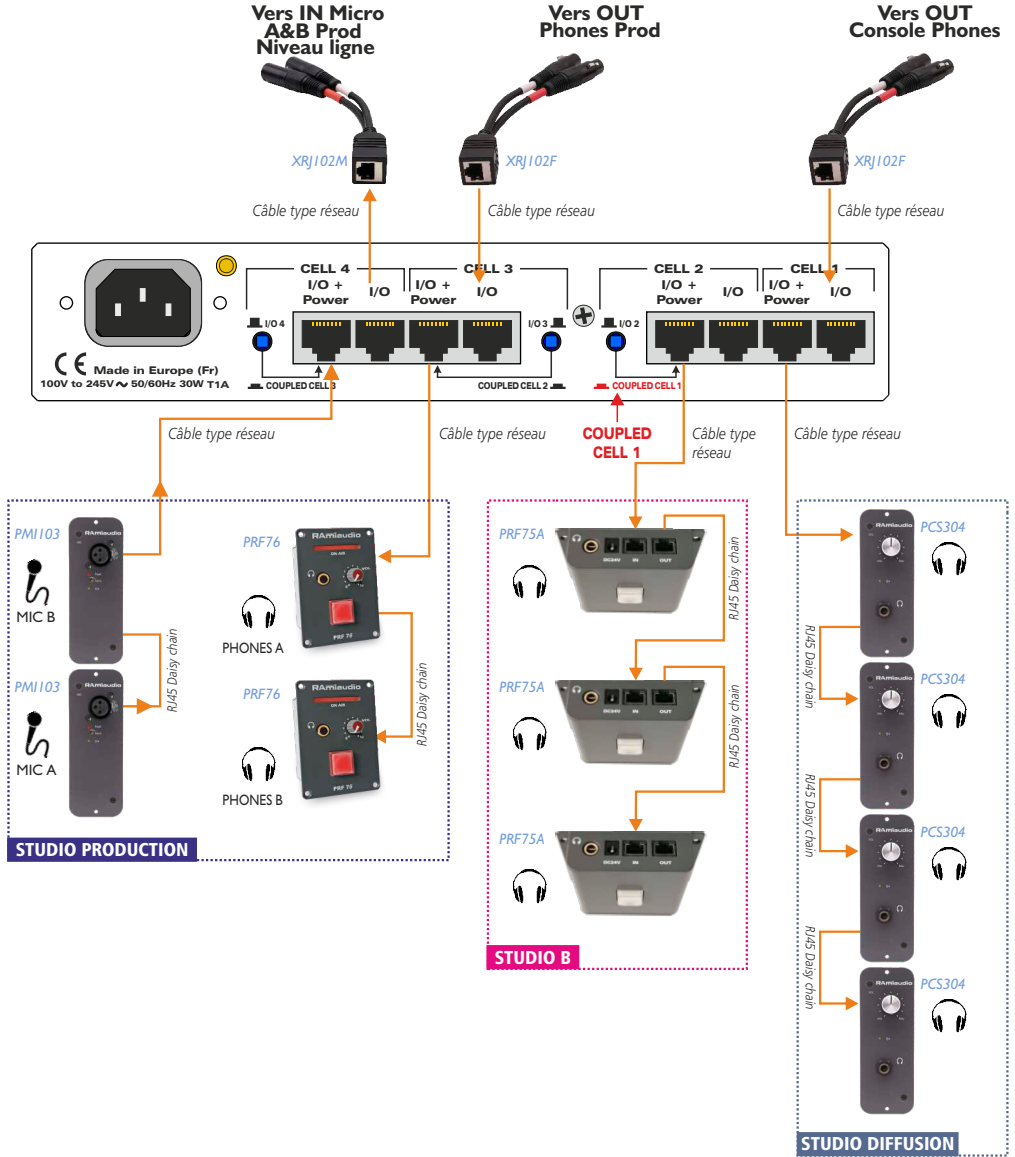
E - RJ45 pour GPIO.



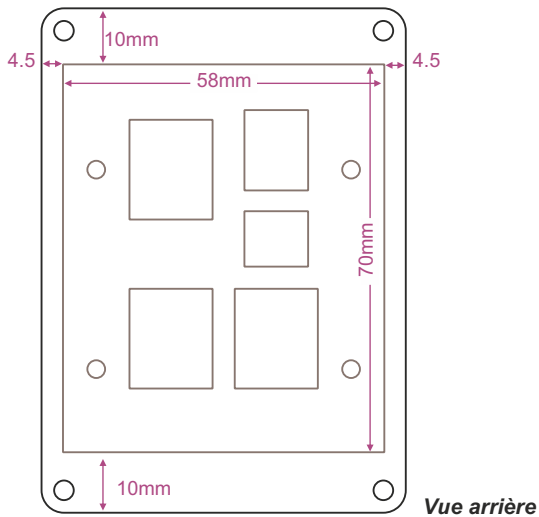
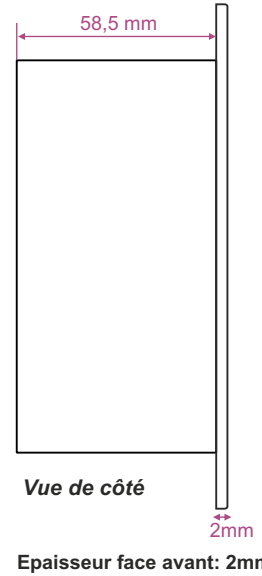
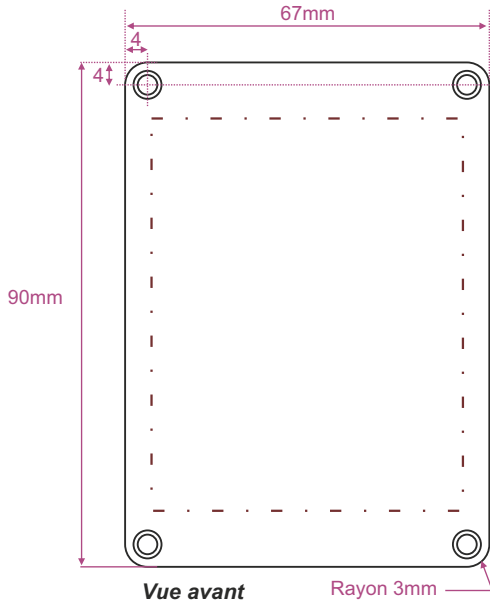
Les GPI sont commandés par boucle sèche

**Exemple de Câblage :**





## Dimensions du PRF76







## SUMMARY

---

⇒ Description .....	10
⇒ Block diagram .....	10
⇒ Front panel .....	11
⇒ Rear panel .....	12
⇒ Integration .....	14
⇒ Specifications .....	15

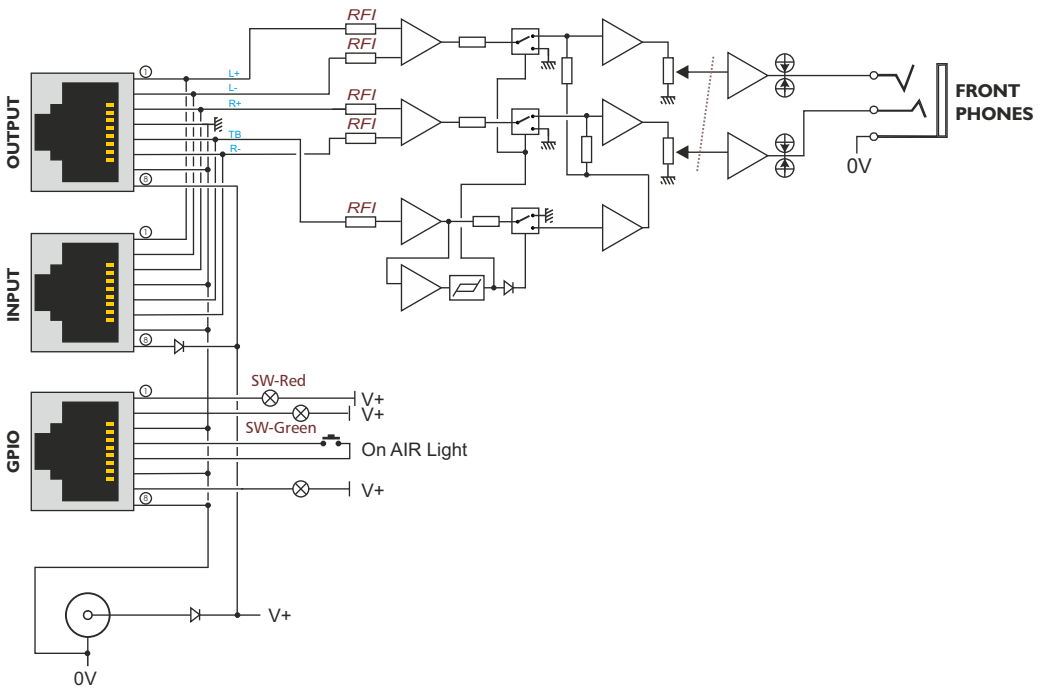
## DESCRIPTION

The PRF76 integrates a high quality and power headphones amplifier, a "On AIR" light and illuminated push button (Red/Green) in a same housing.

It features a balanced left and right input, as well as an order input with automatic program attenuation. Audio and power are supplied via an international standard RJ45 cable.

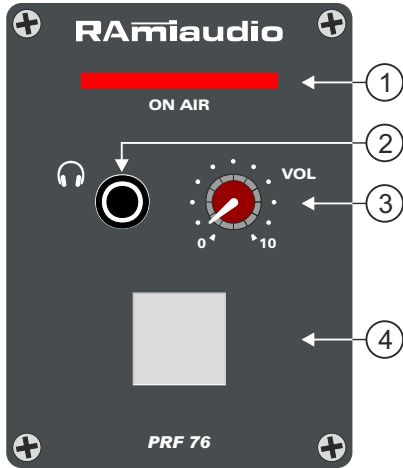
In addition to other PRF76 modules, a single RJ45 cable is used to connect the upstream OUT output of the PRF76 to the downstream input of the next PRF76. This saves a lot of wiring time. The three audio modulations are distributed in this way, as is the power supply.

## BLOCK DIAGRAM



## FRONT PANEL

---



- 1 - Backlit plexiglass ON AIR display.
- 2 - Headphone socket 6.35mm.
- 3 - Volume potentiometer.
- 4 - Control light button (Red/Green).

## INFORMATIONS

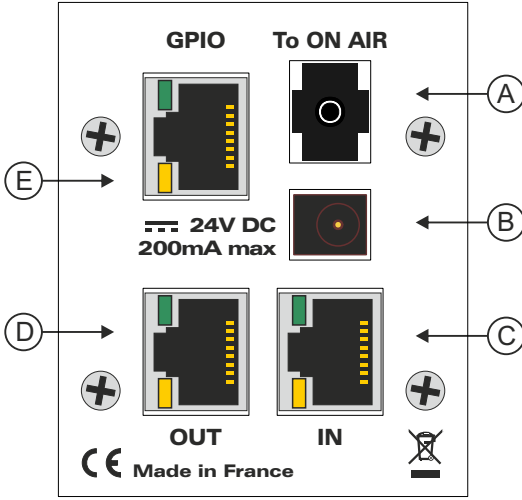
---

### Caution !!!

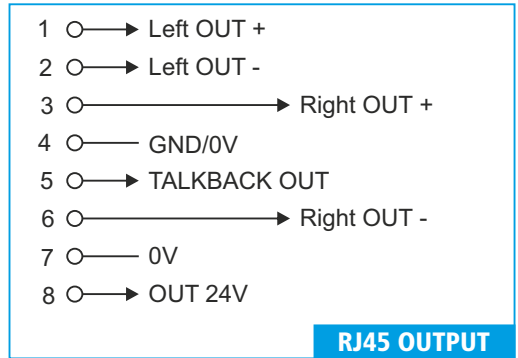
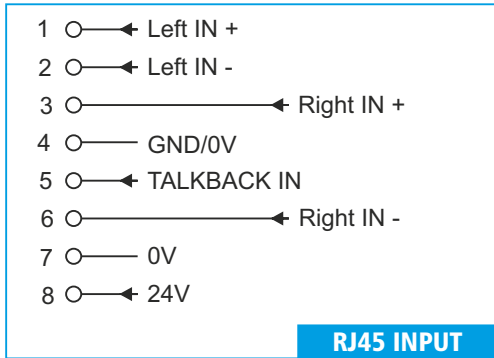
- . Never disassemble the equipment without first unplugging the power supply.
- . Avoid exposing the equipment to excessive temperatures.
- . Never expose the power supply or the unit to rain, snow or moisture.
- . Do not obstruct ventilation openings.
- . The PRF76 is equipped with a headphone amplifier, so avoid high levels or prolonged exposure that could cause irreversible hearing damage.

The PRF76 complies with the following standards: EN60065, EN55013, EN55020, EN60555-2 and EN60555-3, in accordance with the provisions of Directives 73/23/EEC, 89/336/EEC and 93/68/EEC.

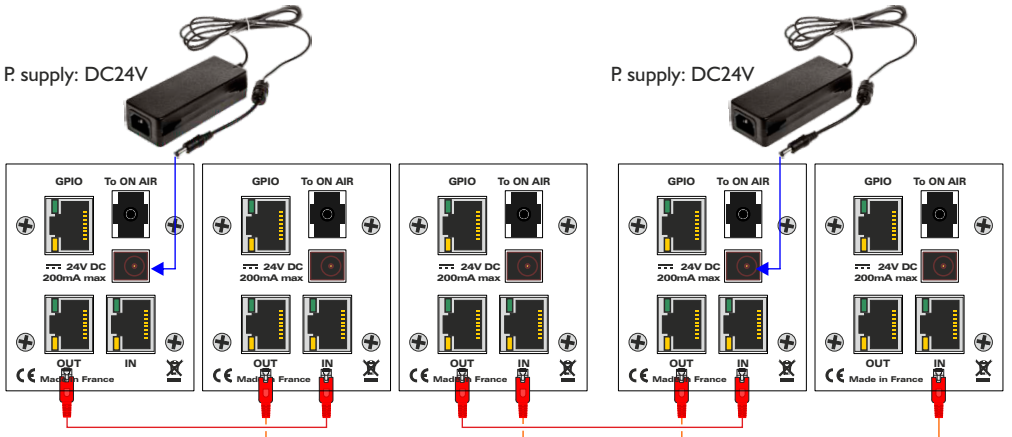
# REAR PANEL

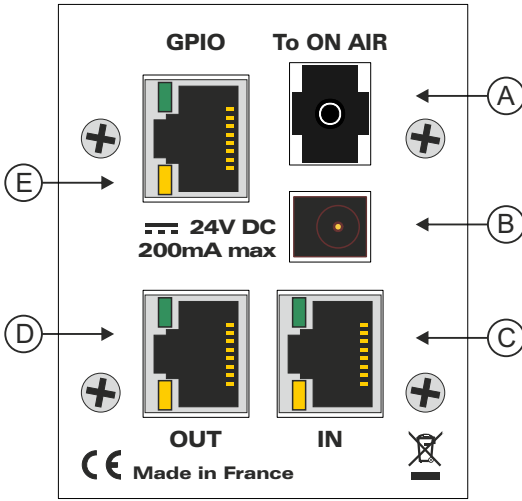


- A - 3.5 jack socket "ON AIR" for light ring (type RGL100).
- B - DC 24V power supply / 200mA max
- C - RJ45 input.
- D - RJ45 output. It allows the extension to another PRF76.

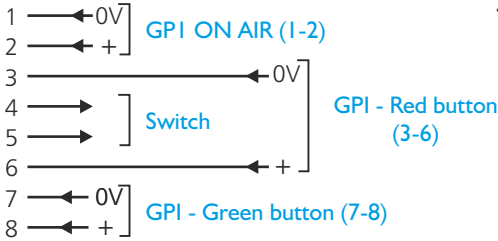


## Wiring with multiple PRF76



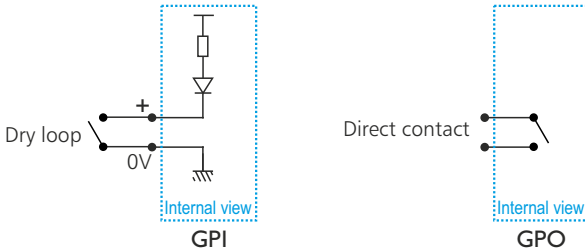


E- RJ45 forGPIO.

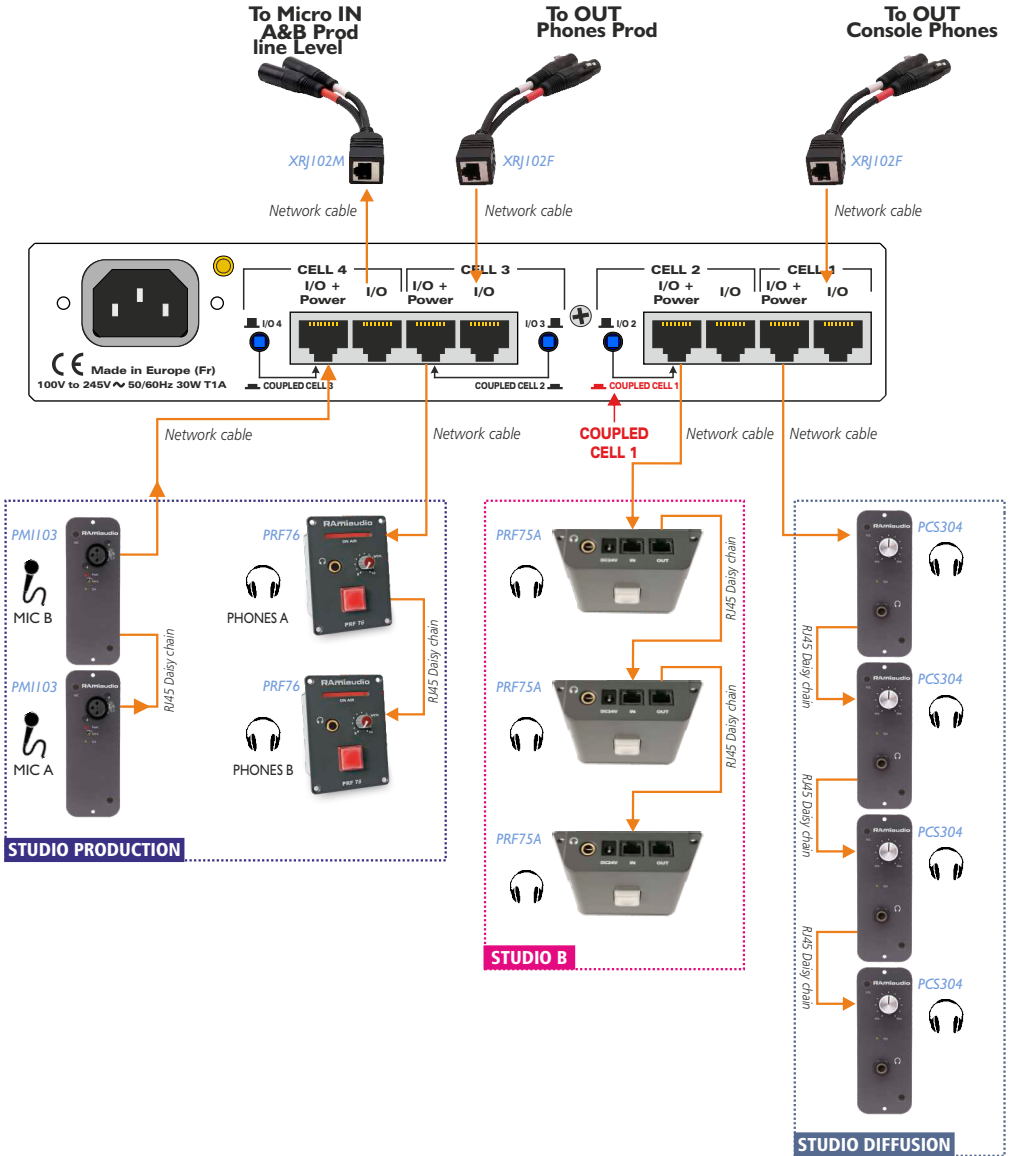


*The GPIs are controlled by dry loop*

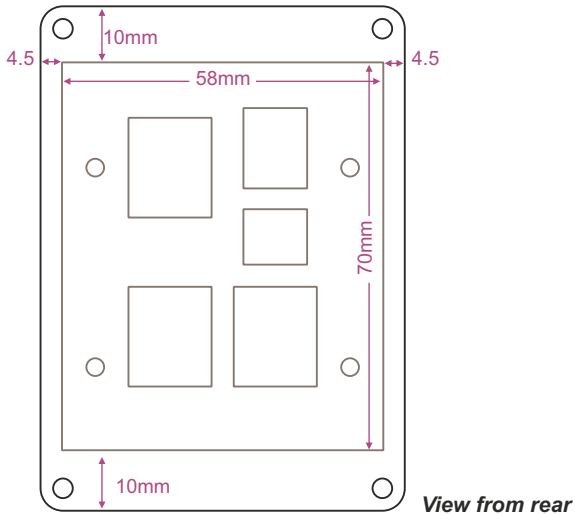
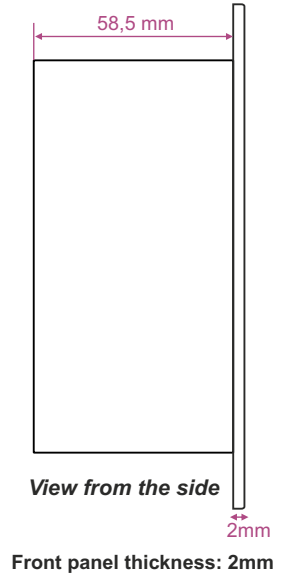
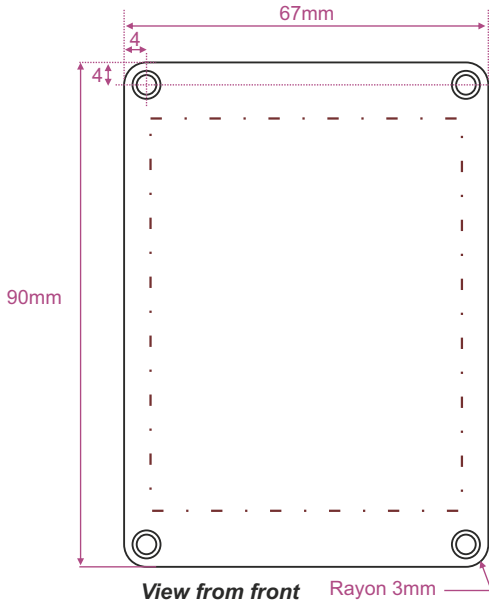
**Wiring example:**



# INTEGRATION



## PRF76 Dimensions



# **RAMIAudio**

**7 Rue Raoul Follereau  
77600 BUSSY SAINT GEORGES - FRANCE**

**Tél. : 33 (0)1 64 66 20 20**

**E-mail : [rami@ramiaudio.com](mailto:rami@ramiaudio.com)**

**[www.ramiaudio.com](http://www.ramiaudio.com)**