

TEL 1052

Gestion 5 lignes téléphoniques vers 2 inserts Switch board for 5 telephone lines and 2 hybrids



Le **TEL1052** autorise la gestion et le routage de 5 lignes téléphoniques vers 2 hybrides extérieurs avec possibilité de couplage duplex.

TEL1052 routes 5 telephone lines to 2 hybrids, with duplex coupling facility.

Le boîtier principal sera placé dans une baie à proximité des inserts et le pupitre de télécommande relié par liaison série pourra être disposé dans le studio ou à proximité de la console du réalisateur. Sur le pupitre, chaque section pour chaque ligne comprend les fonctions suivantes :

- ⇒ Visualisation lumineuse de l'appel avec ou sans interface sonore.
- ⇒ Prise de ligne directe pour appel, réception et dialogue avec le correspondant.
- ⇒ Mise en attente de la ligne et renvoi vers le correspondant d'une modulation audio d'attente (final antenne). Envoi d'ordre possible par la console sur cette modulation.
- ⇒ Envoi de la ligne vers un des deux ou quatre Hybrids.
- ⇒ Raccrochage de la ligne.
- ⇒ Le **TEL1052** est fourni sans poste téléphonique.

Dans chaque cas la télécommande de l'hybride extérieure est assurée par une boucle sèche en pulse ou en maintenue. Une boucle sèche est disponible sur le boîtier principal pour l'interface flash lumineux de l'appel d'un correspondant.

- ⇒ Entrées sorties audio au standard XLR symétrique.
- ⇒ Entrées sorties lignes téléphoniques standard RJ11.

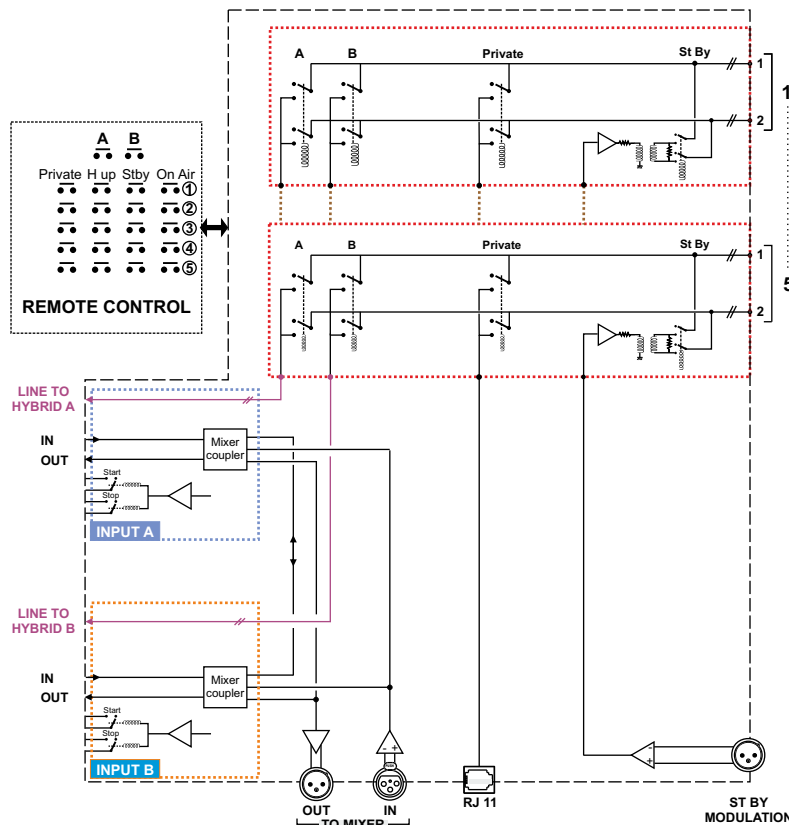
The main case will be set in a rack, closed to the hybrids, and the remote control (using a serial connection) in the control room or near the mixing desk. The remote control, for every line, features :

- ⇒ Incoming call, light indicator, with or without sound signal.
- ⇒ Hook for making or receiving call, and conversation.
- ⇒ Waiting, the correspondent hears the broadcasted signal. Talkback sending facility using the mixing desk.
- ⇒ Routing the line to 1 of 2 or 4 hybrids.
- ⇒ Hang up.
- ⇒ **TEL1052** is supplied without the telephone set.

In all cases the external hybrid control uses a dry loop (pulse or hold). A dry loop on the main case, allows to connect a stroboscope showing incoming call.

- ⇒ Input and output balanced XLR.
- ⇒ Telephone line on RJ11.

SYNOPTIQUE / BLOCK DIAGRAM



SPECIFICATIONS

- 230 Volts 50 / 60 Hz
- P 12 W
- ↗ Main unit
483 x 88 x 230 mm
2U - 19"
- ↗ Remote control
160 x 169 x 60 mm
- Ⓚ 4 Kg (Main unit)
2 Kg (Remote control)
- 📦 8 Kg