



TEL300/TEL300S

Insert téléphonique broadcast

Broadcast telephone hybrid





SOMMAIRE

⇒ Description.....	4
⇒ Utilisation.....	4
⇒ Synoptique.....	5
⇒ Face avant.....	6
⇒ Face arrière.....	7
⇒ Mise en oeuvre.....	8
⇒ Câblage.....	9
⇒ Caractéristiques.....	11
⇒ Informations.....	12

SUMMARY

⇒ English.....	13
----------------	----

DESCRIPTION

Le TEL300 peut s'adapter à n'importe quel type de console disposant d'une voie spécifique (N - 1), comme la COMPACT II, la RP2000S ou la RP500. L'utilisation d'un départ auxiliaire peut être une alternative pour les consoles ne disposant pas de voie spécifique.

Le TEL 300 permet :

- D'envoyer le signal de la table vers le correspondant.
- De mélanger les interventions du correspondant au signal de la table.
- De faire la commutation entre le poste téléphonique privé et l'insert.
- D'envoyer des ordres vers le correspondant.
- D'écouter uniquement le correspondant.
- D'effectuer un enregistrement à l'aide de la sortie mixée qui comprend l'envoi vers le correspondant (micro ou ligne) et le retour correspondant.

Toutes les entrées / sorties sont au standard symétrique sur XLR.

La mise ON AIR de l'insert peut s'effectuer soit en face avant soit en télécommande sur la console (boucle sèche maintenue ou fugitive).

L'utilisation d'un filtre passe bande sur le départ correspondant permet de se conformer au gabarit des réseaux tout en améliorant le taux de réjection anti local.

L'intégration de filtres audio à 30dB/octave sur le retour correspondant permet une utilisation sur des lignes analogiques très bruitées dans le haut du spectre. C'est le cas par exemple sur des modems ADSL où la ligne fournie comporte beaucoup de raies spectrales importantes à 6, 8 ou 10 KHz provenant du multiplexage télécom. Ces raies spectrales ne sont pas audibles sur le combiné téléphonique mais pourrait l'être sur un insert téléphonique qui reprend toute la bande audio. Ces filtres les éliminent complètement.

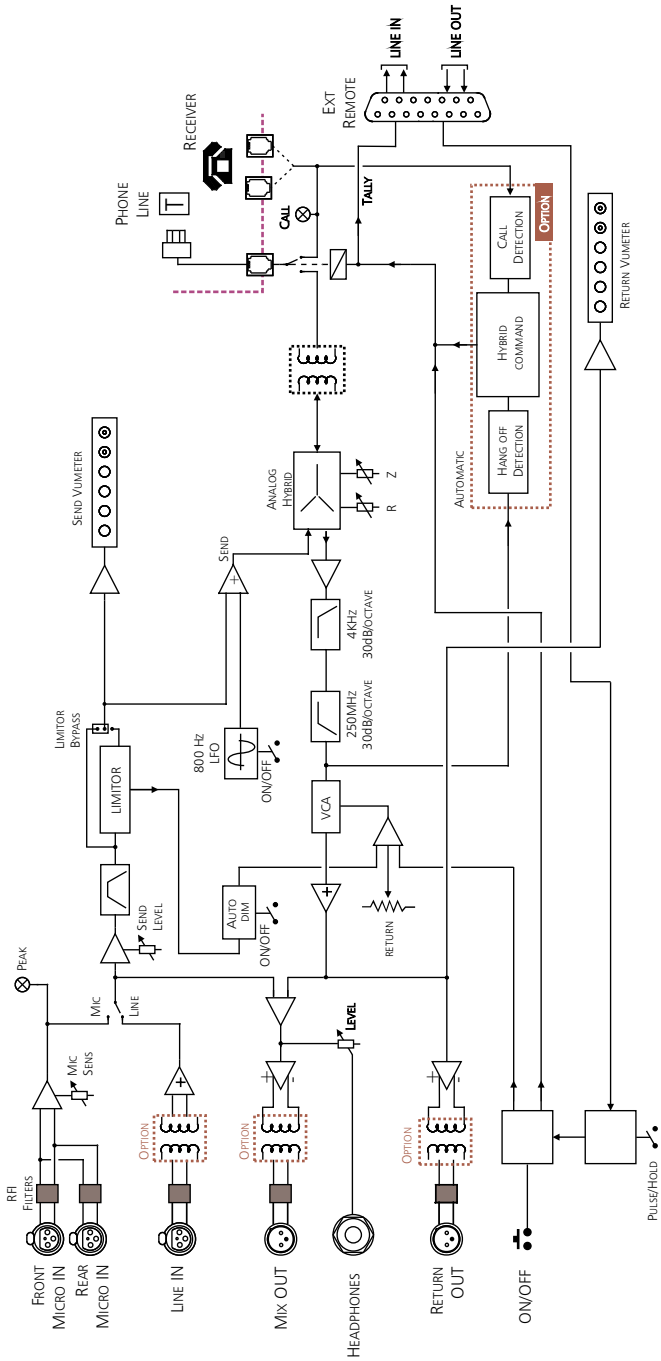
La fonction Auto dim permet d'atténuer progressivement le retour correspondant en fonction de l'envoi vers celui-ci. Il améliore de façon importante l'antilocal (le fait que la modulation envoyée vers le correspondant soit un peu réinjectée sur le retour). Cette fonction enclenchée place le TEL300 à la hauteur qualitative d'un insert numérique, mais sans avoir le son un peu "robot" d'un insert numérique.

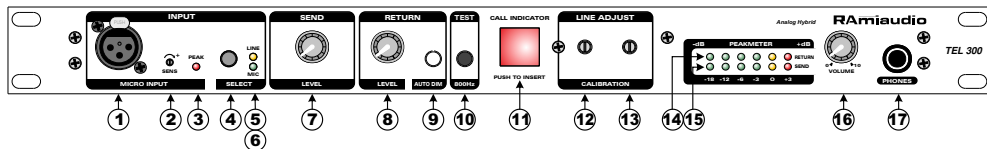
Le câblage Télécom est normalisé en connecteur RJ11 (sortie du combiné sur deux RJ11 au choix pour s'adapter aux deux standards de câblage en vigueur)

Le TEL 300 version S possède en plus la fonction de décrochage et raccrochage automatique.

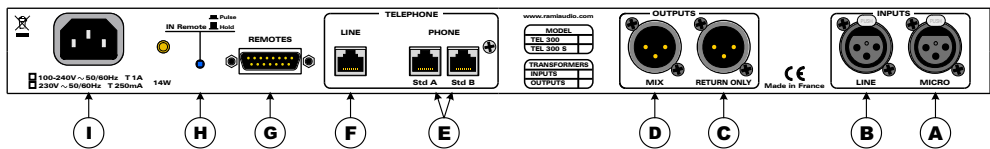
UTILISATION

- Insert téléphonique classique pour jeux, débats ou conférence.
- Utilisation en cabine journaliste, pour réaliser des " papiers ". Il suffit seulement de rajouter un microphone, un casque et une machine d'enregistrement.
- En version TEL 300S avec le décrochage automatique, pour effectuer une intervention à distance ou se connecter sur un réseau d'ordres.





- 1- Entrée Micro sur embase XLR 3 points femelle. (De -56 dBu à -26 dBu) (Alimentation fantôme intégrée)
- 2- Réglage de la sensibilité de l'entrée micro de face avant et face arrière. Variable de -56 dBu à -26 dBu.
- 3- Led de visualisation de la saturation de l'étage d'entrée micro.
- 4- Sélecteur du signal d'entrée : (Micro ou Ligne).
- 5- Led de visualisation de la commutation d'entrée en ligne.
- 6- Led de visualisation de la commutation d'entrée en micro.
- 7- Potentiomètre de volume du signal d'envoi ("SEND").
- 8- Potentiomètre de volume du signal de retour ("RETURN").
- 9- Auto dim. Cette fonction permet d'atténuer le retour correspondant en fonction de la modulation envoyée vers celui-ci pour augmenter la réjection antilocal. En enclenchant cette fonction, la qualité du TEL300 est largement comparable à un insert numérique.
- 10- Mise en service du générateur interne de test 800 Hz pour le calibrage de la ligne.
- 11- Commutateur fugitif "TELEPHONE / INSERT" pour la prise de ligne et voyant d'APPEL (voir fonctionnement particulier du TEL300S page 8)
- 12- Réglage de l'accord antilocal de la ligne (R).
- 13- Réglage de l'accord antilocal de la ligne (Z).
- 14- Vu-mètre de contrôle de la modulation de retour.
- 15- Vu-mètre de contrôle de la modulation de départ.
- 16- Potentiomètre de volume de l'écoute casque.
- 17- Embase Jack 6.35 mm pour contrôle casque. (Ecoute mixée du départ et du retour).



A- Entrée Micro sur embase XLR 3 pts femelle. (de -56 dbu à -26 dBu) (Alimentation Fantôme intégré).

Attention : Ne pas brancher simultanément de micro en face avant et en face arrière.

B- Entrée Ligne monophonique symétrique sur embase XLR 3pts femelle. (+6dBu)

C- Sortie monophonique symétrique ("SIGNAL CORRESPONDANT" uniquement) sur embase XLR 3 points mâle.

D- Sortie monophonique symétrique ("MIXAGE du départ et du retour correspondant") sur embase XLR 3 points mâle.

E- Embase RJ11 pour le branchement du poste téléphonique. Deux standards de câblage possibles.

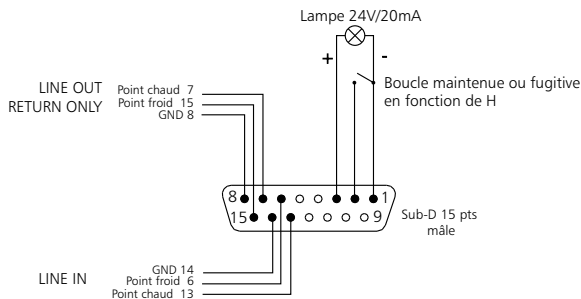
F- Embase RJ11 pour la connexion avec le réseau téléphonique.

G- Télécommande externe du TEL 300 sur embase SUB-D15 femelle :

⇒ Télécommande de la prise de ligne : Placer un commutateur entre les broches 1 et 2.

⇒ Retour voyant de la prise de ligne (confirmation) : Câbler le voyant entre les broches 1 et 3.

⇒ L'entrée ligne symétrique et la sortie symétrique "SIGNAL CORRESPONDANT" sont maintenant accessibles sur le connecteur REMOTE (DB15).



Attention : ne pas utiliser en même temps les entrées/sorties sur XLR et celles sur la Sub-D 15.

H- Choix du mode de fonctionnement de la boucle extérieure de télécommande.

⇒ Relâché : Boucle maintenue. Le TEL300 est en mode Insert Antenne aussi longtemps que la boucle reste maintenue.

⇒ Appuyé : Boucle fugitive. Une impulsion pour passer en mode Insert Antenne. Une autre impulsion pour sortir de ce mode.

I- Embase secteur

MISE EN OEUVRE

- ⇒ Connecter le TEL300 conformément au câblage donné (Câblage 1 ou 2 suivant configuration).
- ⇒ Appeler votre premier correspondant à l'aide du poste téléphonique (commutateur 11 au repos).
- ⇒ Prendre la ligne à l'aide du commutateur 11.
- ⇒ Ajustement de la ligne. Pour la procédure ci-dessous, il est important de déconnecter la fonction Auto Dim 9. Cette opération est à effectuer une fois pour toute, car elle permet d'adapter l'insert à votre standard régional. On peut toutefois vérifier le réglage de temps en temps. Cette procédure consiste à éliminer le plus possible du "retour correspondant", le signal envoyé vers celui-ci.
- ⇒ Mettre le volume 7 "départ modulation" à zéro.
- ⇒ Agir sur le commutateur 10 "générateur test" position enfoncée (le signal est calibré et indépendant du volume 7 "départ de modulation").
- ⇒ Le vumètre 15 indique un niveau 0 dB.
- ⇒ Agir sur le volume 8 "retour correspondant" de façon à visualiser un niveau 0 dB sur le vumètre 14.
- ⇒ Régler alternativement les potentiomètres 12 et 13 d'ajustement de ligne, de façon à obtenir sur le vumètre 14, le niveau le plus faible possible. On peut alors retoucher au volume 8 pour augmenter la sensibilité, et rerégler les potentiomètres 12 et 13 (Il est à noter qu'il existe une position d'équilibre pour les potentiomètres 12 et 13 et que ceux-ci sont interactifs); une fois le réglage optimisé, relâcher le commutateur 10 "générateur test". A la fin du test, reconnecter la fonction Auto dim 9.
- ⇒ L'insert TEL300 est maintenant adapté à votre ligne et peut ainsi fonctionner de façon optimum.

UTILISATION

- ⇒ Passage du correspondant à l'écoute. Il est d'abord nécessaire d'envoyer le signal de la console vers le correspondant; régler le volume 7 "départ modulation" à l'aide du vumètre 15 et régler le volume 8 "retour correspondant" à l'aide du vumètre 14 .
- ⇒ L'envoi d'ordres vers le correspondant est possible à l'aide de l'entrée micro ou line mono et du volume 7 "départ modulation vers le correspondant".
- ⇒ L'écoute du correspondant seul est possible à l'aide de la sortie C (contrôle pour le studio).
- ⇒ L'écoute du correspondant et de l'envoi est possible à l'aide de la sortie D (enregistrement).
- ⇒ L'allumage du commutateur 11 signale un appel.
- ⇒ L'entrée B reçoit la sortie de console (sortie "SEND" de la console Compact ou RP2000).
- ⇒ La sortie C se dirige vers l'exploitation.

OPTION : (TEL 300S) PRISE DE LIGNE AUTOMATIQUE

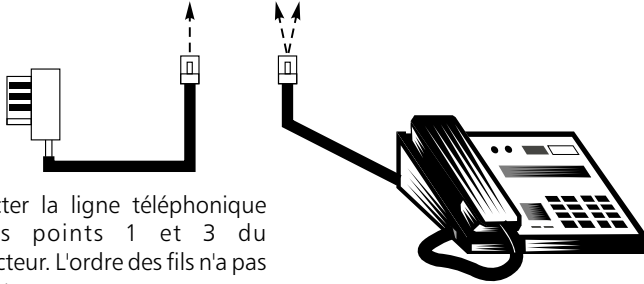
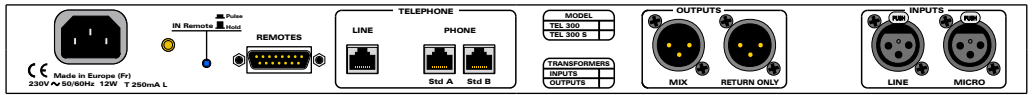
Dans le cadre d'une utilisation à distance, par exemple, le TEL300S peut prendre la ligne automatiquement dès qu'un appel se présente, et raccroche ensuite dès la fin de cet appel.

Le commutateur 11 doit être alors en position relâchée, pour autoriser le mode automatique. Dans ce cas seulement, le TEL300S prend la ligne au bout de 4 sonneries.

Le raccrochage peut ensuite s'effectuer de plusieurs façons possibles :

- ⇒ En utilisation normale, dès que la tonalité de raccrochage apparaît, le TEL 300S raccroche au bout de 9 tonalités.
- ⇒ Dans le cas où l'on ne voudrait pas que la tonalité de raccrochage s'entende, il est possible de commander à distance le raccrochage en appuyant sur les touches «*» puis «0» dans l'ordre.
- ⇒ En appuyant sur le commutateur 11, un opérateur peut à tout moment reprendre le contrôle du TEL 300S, le remettant ainsi en mode normal. Par sécurité pour éviter un raccrochage intempestif, il faut appuyer 2 fois sur ce commutateur pour raccrocher la ligne.

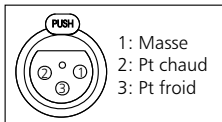
1) Raccordement sur la ligne téléphonique



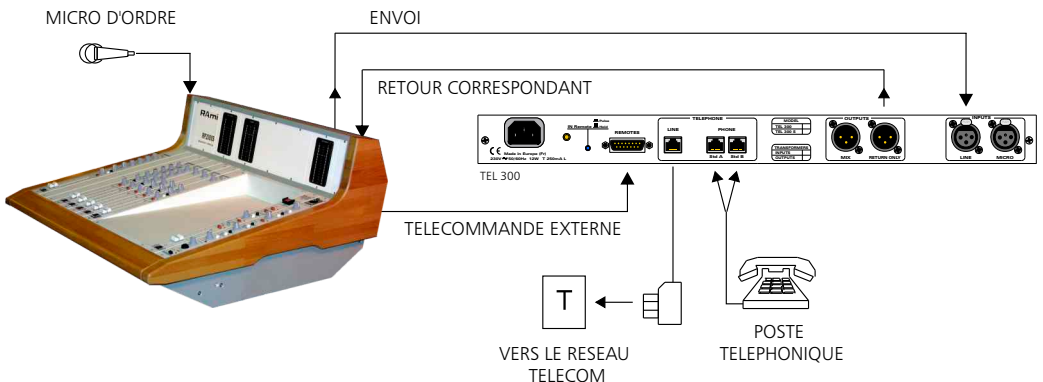
Connecter la ligne téléphonique sur les points 1 et 3 du conjoncteur. L'ordre des fils n'a pas d'importance.

Attention ! suivant le type d'appareil téléphonique utilisé, le câblage du cordon n'est pas identique.

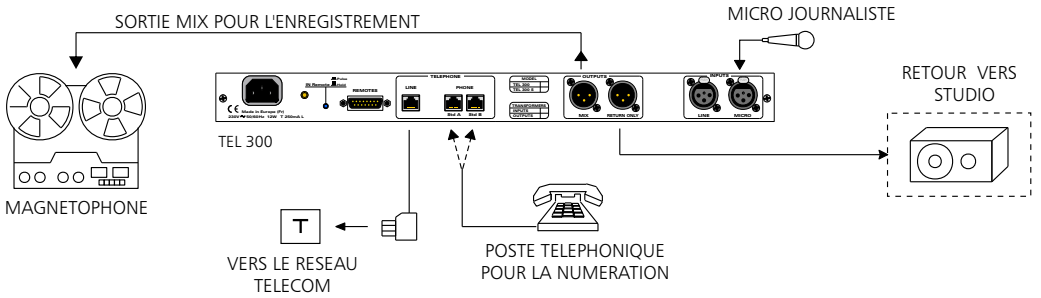
Le TEL 300 dispose donc de 2 standards de connexion pour pallier à ce problème.



2) Exemple de câblage avec une console de radiodiffusion (Type RP 2000)



3) Exemple de câblage pour l'enregistrement (interview) en production sans console



CARACTERISTIQUES

Entrées	Connecteur	Type	Impédance	Sensibilité	Saturation
Microphone	XLR	Symétrique	4,7 kOhms	Sens mini : -26 dBu / 39 mV Sens maxi : -56 dBu / 1,2 mV	+12 dBu / 3,09 V -42 dBu / 6,16 mV
Ligne audio	XLR	Symétrique	33 kOhms	+6 dBu / 1,55 V	+24 dBu / 12,28 V
Ligne Télécom	RJ 11	Symétrique	1,2 kOhms	-10 dBu / 0,25 V	

Sorties	Connecteur	Type	Impédance	Niveau nominal	Niveau maximum
Correspondant uniquement	XLR	Symétrique	27 Ohms	+6 dBu / 1,55 V	+26 dBu / 15,5 V
Mixage envoi et retour	XLR	Symétrique	47 Ohms	+6 dBu / 1,55 V	+26 dBu / 15,5 V
Casque	JACK	Asymétrique	220 Ohms	0 dBu / 0,775 V	+20 dBu / 7,75 V

Alimentation : 230 Volts + / - 10 % 50 / 60 Hz

Dimensions : Rack 1 unité / 1 unit Rack
483 x 44 x 230 mm

Poids : 3,5 kg

Protections RFI sur toutes les entrées / sorties audio, l'entrée de télécommande, et l'entrée secteur.

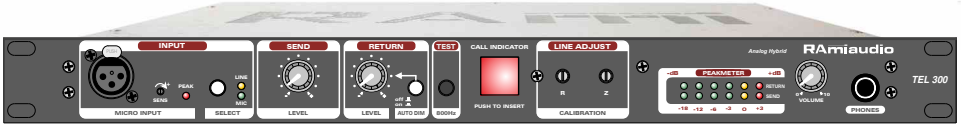
Attention

L'alimentation du TEL300 / TEL300S dispose d'un connecteur d'alimentation d'énergie (2 pôles + terre). La terre doit être impérativement reliée au réseau d'énergie.

- Ne jamais faire fonctionner cet équipement sans le raccordement à la terre.
- Assurez-vous de la qualité de la terre avant la mise en route.
- Dans le cas d'éventuelles apparitions de bruit, de ronflement en connectant l'appareil sur une sonorisation existante, ne jamais interrompre le connecteur terre de protection, mais utilisez des équipements d'isolation galvanique à transformateurs.
- Ne jamais démonter l'équipement, sans avoir pris la précaution de débrancher le cordon d'alimentation.
- Éviter l'exposition à de trop fortes températures.
- Ne jamais exposer l'alimentation et l'appareil à la pluie, la neige ou à l'humidité.
- Le TEL 300 / TEL 300S dispose d'un amplificateur pour casque, évitez les niveaux importants ou les expositions prolongées capables d'endommager l'ouïe de façon irréversible.

Le TEL 300/TEL 300S est conforme aux normes suivantes :

EN60065, EN55013, EN55020, EN60555-2, et EN60555-3, d'après les dispositions de la directive 73/23/EEC, 89/336/EEC et 93/68/EEC



SUMMARY

- ⇒ Description..... 14
- ⇒ Uses..... 14
- ⇒ Block diagram..... 15
- ⇒ Front panel..... 16
- ⇒ Rear panel..... 17
- ⇒ Implementation..... 18
- ⇒ Wiring diagram..... 19
- ⇒ Specifications..... 21
- ⇒ Informations..... 22

DESCRIPTION

TEL300 work with any mixer featuring a N-1 channel, like Compact II , RP 2000S or RP500. Mixers without N-1 channel can use an aux output.

TEL 300 allows:

- To send audio from the mixer to the correspondent
- To mix signal from the correspondent to those in the mixer
- To switch between hybrid and external handset
- To send orders to the correspondent
- To record the mixed output including signal from and to the correspondent (mike or line)

All inputs/outputs use balanced XLR.

TEL300 goes ON AIR using the front panel switch or remotely from the mixer (continuous or pulse dry loop).

A band pass filter applied on the signal to the correspondent complies to the net template, improving anti local rejection.

Embedded 30dB / octave audio filters used on correspondent return, allows use on high frequencies very noisy analogue lines. This is mainly the case with ADSL modems where the line exhibits lots of high spectral rays at 6, 8 or 10 KHz from the Telecom multiplex. These signals are not heard on the phone, but they could pass through a hybrid without filter. These filters suppress them completely.

Auto Dim allows to gradually fade the correspondent return, according to the signal sent to him. It drastically improves anti local (caused by the send signal, slightly re injected in the received signal). This feature makes TEL300 equal digital hybrid, without the "robot" sound of digital hybrids.

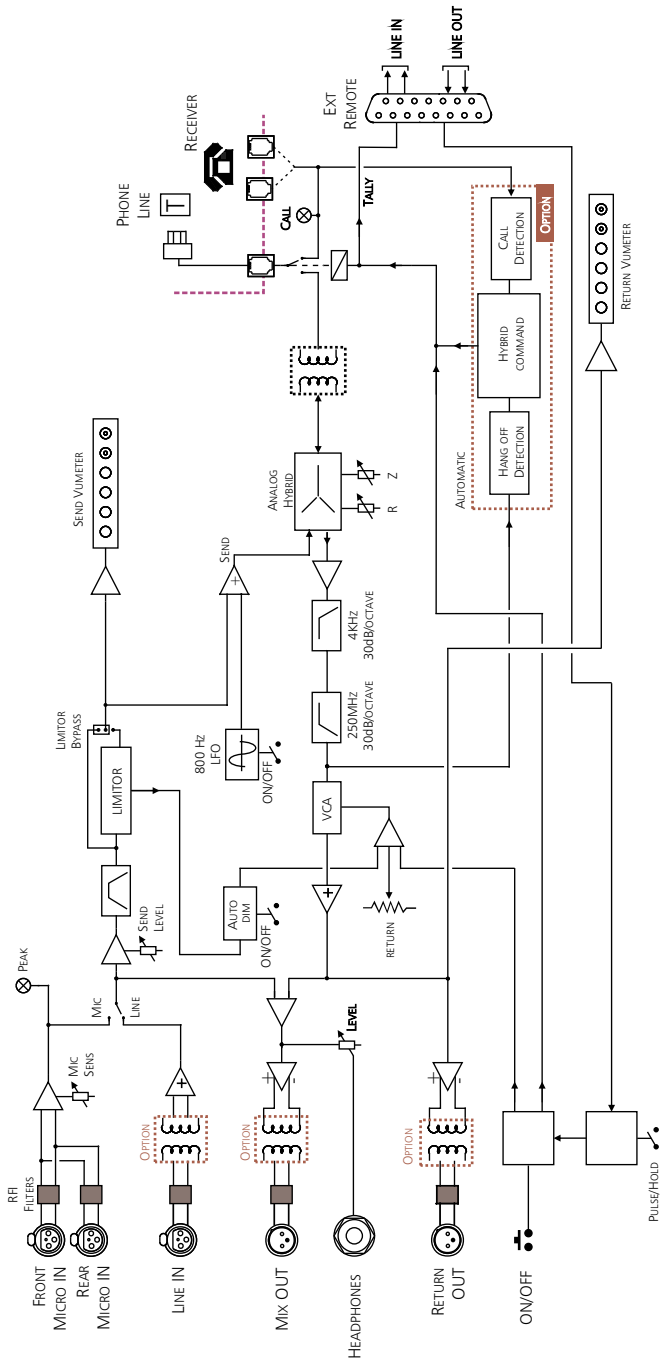
The Telecom wiring uses RJ45 connectors (handset output on 2 RJ45 to fully fill the two wiring standards).

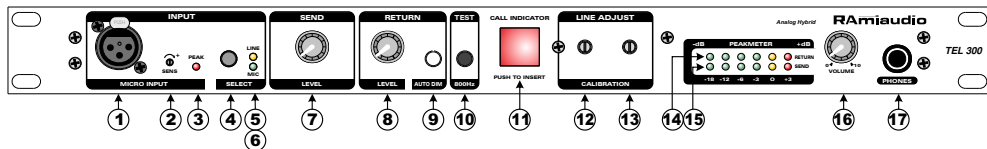
TEL300S features automatic pick up and hang up.

USES

- Normal hybrid for games, debates or conferences
- Use in reporters cabin to create papers. Just add a microphone, a headset and a recorder
- Version TEL 300S with automatic hook, for remote talk, or connect to an order net.

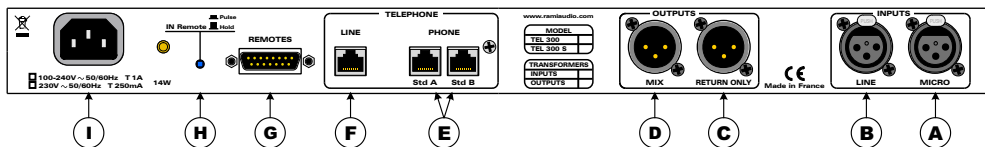
BLOCK DIAGRAM





- 1 - Female 3 pt jack for mic input (from -56 dBu to -26 dB) (integrated phantom supply)
- 2 - Adjustment of the mic input sensitivity on the front panel and the back panel. Variable from -56 dBu to -26 dBu.
- 3 - Led display showing the clipping of the mic input stage
- 4 - Selector of the input signal: (mic or line).
- 5 - Led display showing the switching of the line input.
- 6 - Led display showing the switching of the mic input.
- 7 - Volume potentiometer for the send signal.
- 8 - Volume potentiometer for the return signal .
- 9 - Auto Dim. This features fade the return signal according to the send signal, thus improving anti local. When using Auto DIM, TEL300 audio quality equals digital hybrids.
- 10 - Enabling of the test 800 Hz internal generator for the calibration of the line.
- 11 - TELEPHONE / INSERT unlatched switch for taking a line and the call indicator. TEL300S special operation, see page 18.
- 12 - Adjustment of the antilocal tuning of the line (R).
- 13 - Adjustment of the antilocal tuning of the line(Z).
- 14 - Control vu-meter for the return modulation.
- 15 - Control vu-meter for the send modulation.
- 16 - Volume potentiometer for the monitoring headphone.
- 17 - TSR female jack for monitoring headphones. (Mixed monitoring of send/ return).

REAR PANEL



A - Mic input on 3 pt XLR female jack. From -56 dbu to -26 dBu) (Integrated phantom supply)

Warning : Do not plug the mic in the front and the back at the same time.

B - Balanced monophonic line input on XLR 3 pt female jack. (+6dBu)

C - Balanced monophonic output (correspondent's signal only) on 3 pt XLR jack.

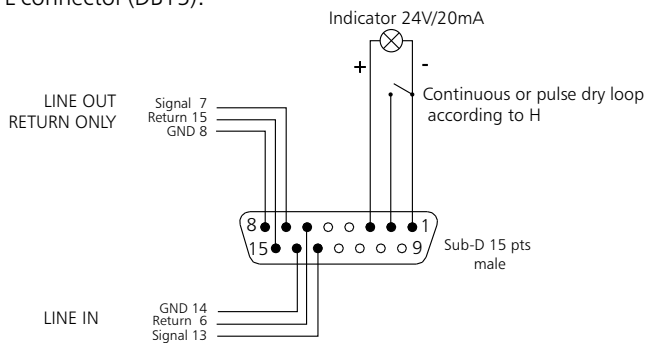
D - Balanced monophonic output (mixing of the correspondent's send / return) on 3 pt XLR jack.

E - RJ11 socket for handset. Two wiring standards available

F - RJ11 socket for connection to the telephone network.

G - TEL 300 external remote control on female SUB-D15 jack:

- ⇒ Remote control for taking a line : Put a switch between pins 1 and 2.
- ⇒ Return indicator for taking a line (confirmation) : Wire up the indicator between pins 1 and 3.
- ⇒ Now, balanced line input and balanced output "correspondent's signal" are accessible on the REMOTE connector (DB15).



Warning : Don't use in the same time XLR input/output and Sub-D 15 input/output.

H - Choice of remote control.

- ⇒ Depressed: Continuous loop. TEL300 in on air as far as the loop is closed
- ⇒ Pressed: Pulse. A pulse picks up, the next one hangs up

I - Mains connector

IMPLEMENTATION

- ⇒ Connect the TEL 300 according to the wiring given (Wiring 1 or 2 depending on configuration).
- ⇒ Call your first correspondent using the telephone (switch 11 on standby).
- ⇒ Take the line using switch 11.
- ⇒ Adjustment of the line. For the following procedure it is important to disable Auto Dim 9. This operation is carried out only once as it allows the insert to be adapted to your local switchboard (the adjustment can be checked from time to time. This procedure consists of eliminating, as much of the signal sent to the correspondent as possible from the correspondent's return.
- ⇒ Put volume 7 « send modulation » to zero.
- ⇒ Press down switch 10 "test generator" (the signal is calibrated and independent of volume 7 SEND MOD.).
- ⇒ Vu-meter 15 shows a level 0dB.
- ⇒ Adjust volume 8 "return correspondent" so as to attain a 0 dB level on vu-meter 14.
- ⇒ Adjust in alternation the line adjustment potentiometers 12 and 13 so as to obtain the lowest level possible on vu-meter 14. One can then alter volume 8 to increase the sensitivity and readjust the potentiometers 12 and 13 (It must be noted that the potentiometers 12 and 13 have a position of balance and that they are interactive); once the optimum adjustment is reached release the « test generator » (switch 10). Do not forget to enable at the end.
- ⇒ The TEL 300 insert is now adapted to your line and is fully functional.

USE

- ⇒ To switch the correspondent over to monitor, it is first necessary to send a signal from the console to the correspondent; adjust volume 7 « send modulation » using vu-meter 15 and adjust volume 8 "return correspondent" using the vu-meter 14.
- ⇒ It is possible to send instructions to the correspondent using mic input or line mono and volume 7 "send modulation to the correspondent".
- ⇒ Monitoring only the correspondent is possible using C output. (Control for the studio).
- ⇒ Monitoring the correspondent and sending is possible using the D output (recording).
- ⇒ Lighting up of switch 11 signals an incoming call.
- ⇒ Input B receives console output (send console Compact or RP2000).
- ⇒ The C output goes to the operation.

OPTION : (TEL 300S) AUTOMATIC LINE PICK UP

When being used at a distance, for example, the TEL300S can take a call automatically as soon as it comes in and then hang up at the end of the call.

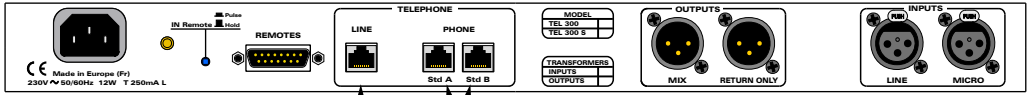
Switch 11 must be in release position so as to allow the automatic mode to function; only in this case will the TEL 300S take the call after 4 rings.

Hanging up after the call can done in several ways:

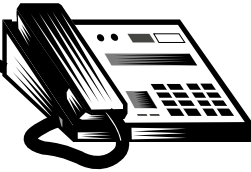
- ⇒ In normal use, the TEL 300S will let the hang up tone ring 9 times before actually hanging up.
- ⇒ Where one would like to avoid this tone being heard it is possible to control the hanging up from a distance by pressing keys « * » then « 0 » in that order.
- ⇒ By pressing switch 11 an operator can at any time take back control of the TEL 300S thus returning it to normal mode. By safety, it is necessary, to press twice on this switch to hang up.

WIRING DIAGRAM

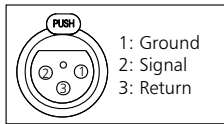
1) Wiring with phone line



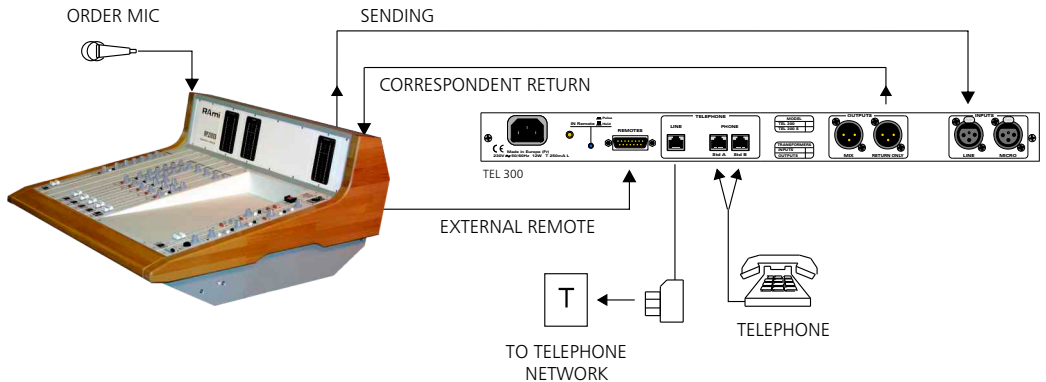
Connect the phone line on circuit closer 1 and 3 points.



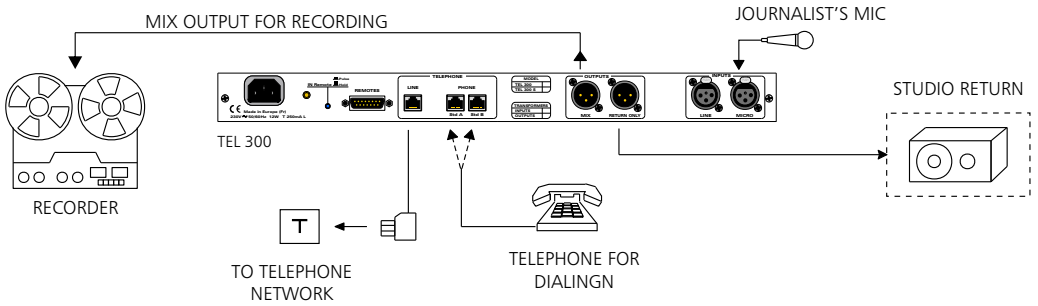
Warning ! TEL 300 own 2 connectors for differents phones strand.



2) Example of wiring using a broadcast console (type Rp2000)



3) Example of wiring for a recording (interview) in production without a console



SPECIFICATIONS

Inputs	Connector	Type	Impedance	Sensitivity	Distorsion
Microphone	XLR	Balanced	4.7 kOhms	Sens mini : -26 dBu / 39 mV Sens maxi : -56 dBu / 1,2 mV	+12 dBu / 3,09 V -42 dBu / 6,16 mV
Audio line	XLR	Balanced	33 kOhms	+6 dBu / 1,55 V	+24 dBu / 12,28 V
Telephone line	RJ 11	Balanced	1,2 kOhms	-10 dBu / 0,25 V	

Outputs	Connector	Type	Impedance	Nominal Level	Maximum Level
Correspondent only	XLR	Balanced	27 Ohms	+6 dBu / 1,55 V	+26 dBu / 15,5 V
Mixing of send and return	XLR	Balanced	47 Ohms	+6 dBu / 1,55 V	+26 dBu / 15,5 V
Headphone	JACK	Unbalanced	220 Ohms	0 dBu / 0,775 V	+20 dBu / 7,75 V

Power supply : 230 Volts + / - 10 % 50 / 60 Hz

Dimensions : Rack 1 unité / 1 unit Rack
483 x 44 x 230 mm

Weight : 3,5 kg

RFI protections on all audio inputs/outputs, remote control input and mains input.

Warning

TEL 300 / TEL 300S mains connector has three wires (2 poles + earth). Earth should imperatively be connected to mains earth.

- Never use this equipment without proper grounding.
- Check quality of grounding.
- Should noise or hum occurs when connected to other equipments, never disconnect grounding, use insulating transformer on mains.
- Never open the case without disconnecting mains
- Avoid high temperature exposure.
- Never expose the equipment to rain, snow or moisture.
- Using TEL300 / TEL 300S headphone amplifier, listening to high level can result in permanent damage to ears.

TEL 300 / TEL 300S complies with :

EN60065, EN55013, EN55020, EN60555-2, et EN60555-3, according to 73/23/EEC, 89/336/EEC and 93/68/EEC

RAmi

**7 Rue Raoul Follereau
77600 BUSSY SAINT GEORGES - FRANCE**

Tél. : 33 (0)1 64 66 20 20- Fax : 33 (0)1 64 66 20 30

E-mail : rami@ramiaudio.com

www.ramiaudio.com