



TEL 1052

Gestionnaire de lignes téléphoniques





SOMMAIRE

⇒ Description.....	4
⇒ Synoptique.....	5
⇒ Face avant.....	6
⇒ Fonctionnement.....	7
⇒ Face arrière.....	9
⇒ Annexe.....	12
⇒ Informations.....	14

DESCRIPTION

Le **TEL 1052** autorise la gestion et le routage de 5 lignes téléphoniques vers 2 hybrides extérieurs avec possibilité de couplage duplex.

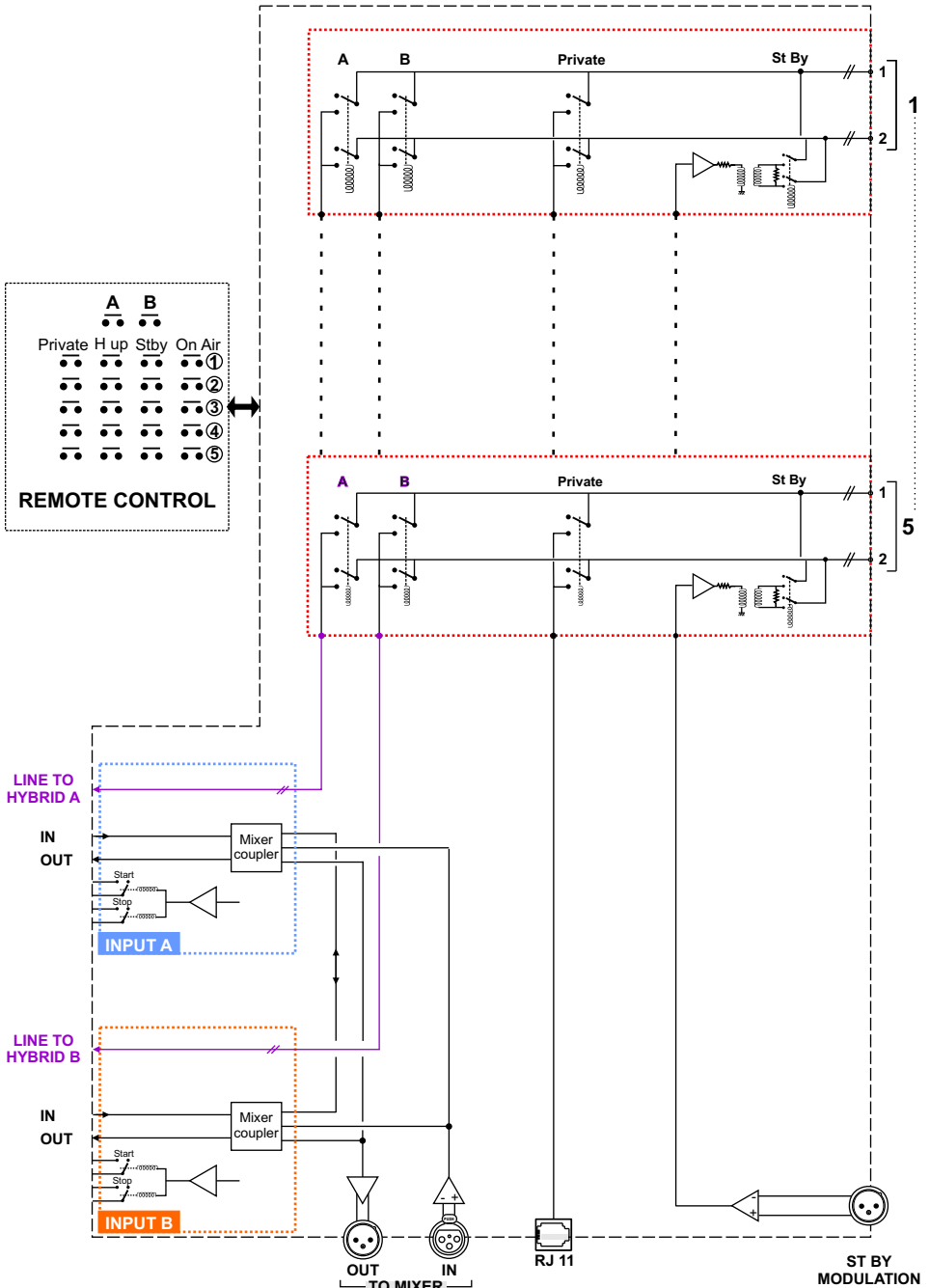
Le boîtier principal sera placé dans une baie à proximité des inserts et le pupitre de télécommande relié par liaison série pourra être disposé dans le studio ou à proximité de la console du réalisateur.

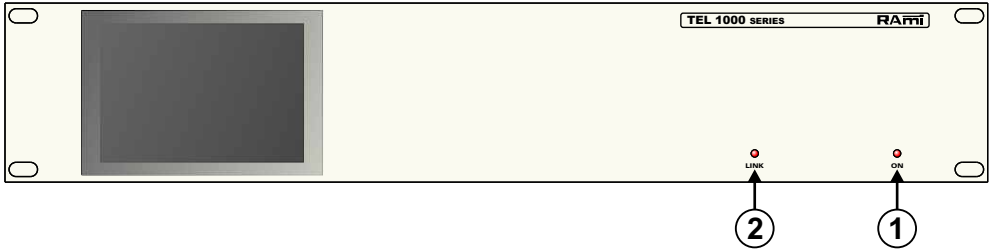
Sur le pupitre, chaque section pour chaque ligne comprend les fonctions suivantes :

- ⇒ Visualisation lumineuse de l'appel avec ou sans interface sonore.
- ⇒ Prise de ligne directe pour appel, réception et dialogue avec le correspondant.
- ⇒ Mise en attente de la ligne et renvoi vers le correspondant d'une modulation audio d'attente (final antenne). Envoi d'ordre possible par la console sur cette modulation.
- ⇒ Envoi de la ligne vers un des deux Hybrides.
- ⇒ Raccrochage de la ligne.
- ⇒ Le **TEL 1052** est fourni sans poste téléphonique.

La télécommande de l'hybride extérieure est assurée par boucle sèche en pulse ou en maintenue. Une boucle sèche est disponible sur le boîtier principal pour l'interface flash lumineux de l'appel d'un correspondant

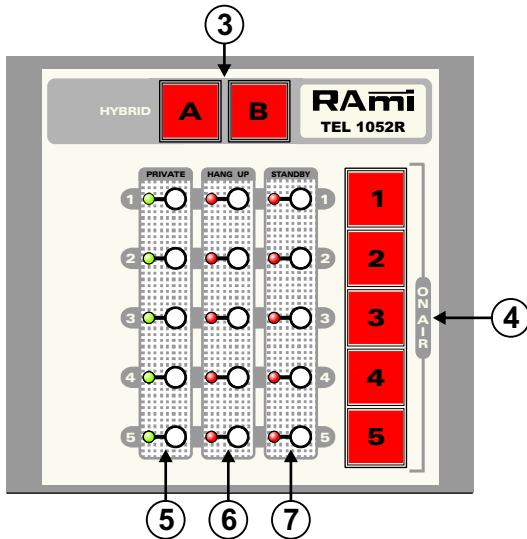
- ⇒ Entrées sorties audio au standard XLR symétrique.
- ⇒ Entrées sorties lignes téléphoniques standard RJ11.





- 1) Témoin lumineux de mise sous tension.
- 2) Témoin lumineux de la fonction Link.

Télécommande déportée : TEL 1052



- 3) Touches de sélection des inserts A et B
- 4) Touches 1 à 5 pour la prise d'appel.
- 5) Touches pour dialoguer avec le correspondant en privé.
- 6) Touches pour raccrocher la ligne téléphonique.
- 7) Touches pour mettre le correspondant en attente.

Fonctionnement de la télécommande

- ⇒ Sur un appel extérieur le voyant **“private”** clignote sur la ligne appelante et le “buzzer” émet un bip. (Si celui-ci n’est pas désactivé par la fiche I)
- ⇒ Prendre le correspondant en appuyant sur le bouton **“private”**. Le dialogue peut s’établir avec le combiné privé. (Combiné connecté en G)
- ⇒ Ensuite trois possibilités.

A) Rejeter l’appel par la touche **“hang up”**

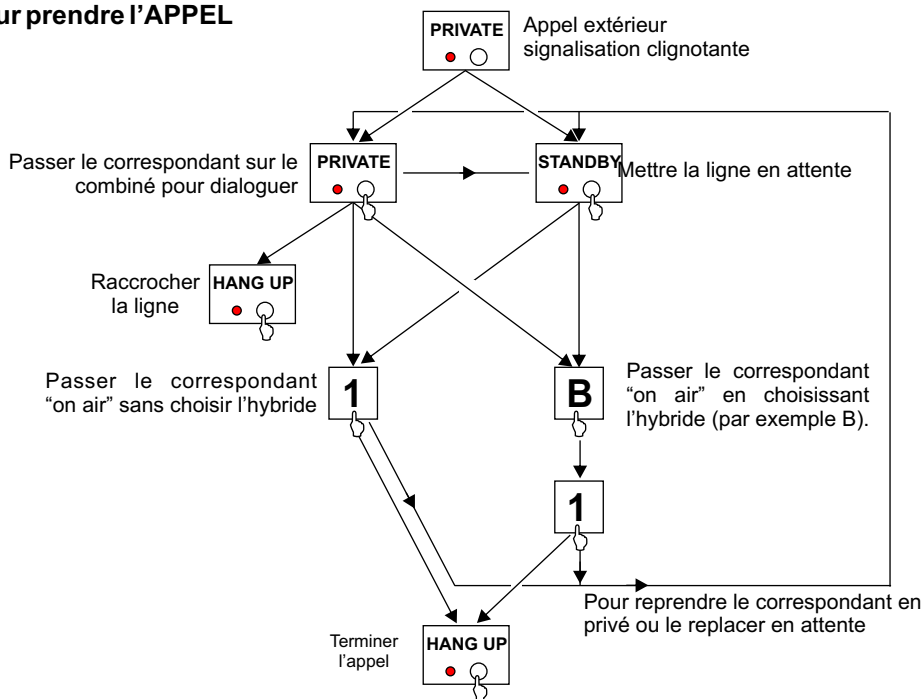
B) Maintenir l’appel en attente par la touche **“standby”**. Le correspondant peut entendre la modulation audio du Final antenne, si celui-ci est injecté sur le connecteur F.

C) Mettre l’appel **“on air”** en connectant la ligne vers les hybrides extérieurs.

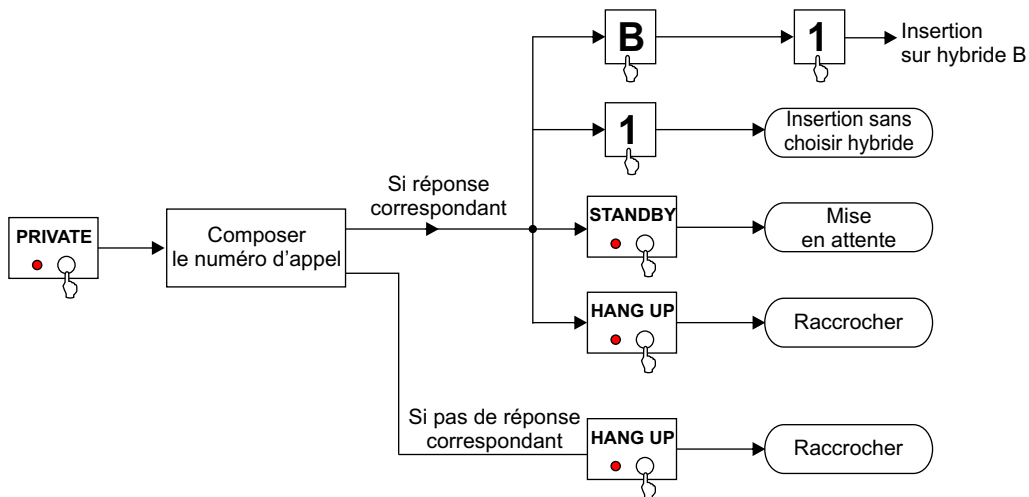
- directement en appuyant sur la touche lumineuse à l’extrême droite , correspondante au n° de la ligne (dans ce cas le microprocesseur sélectionne automatiquement l’hybride libre dans la liste)

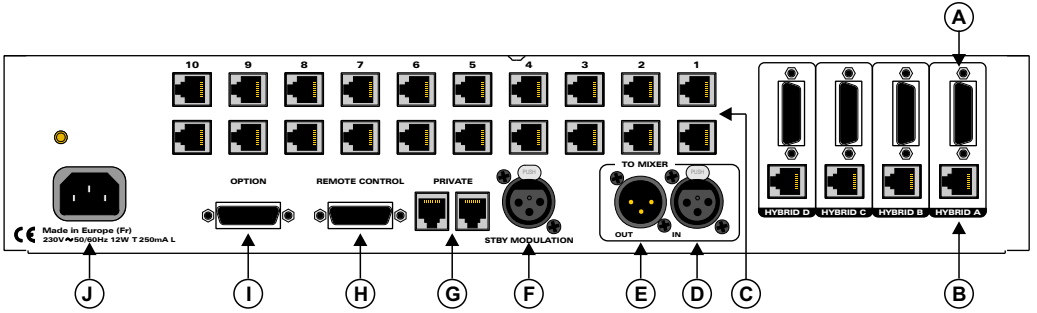
- en choisissant l’hybride par un appui sur la touche A, B, C ou D juste avant l’appui sur la touche de la ligne 1 à 5.

□ Pour prendre l’APPEL

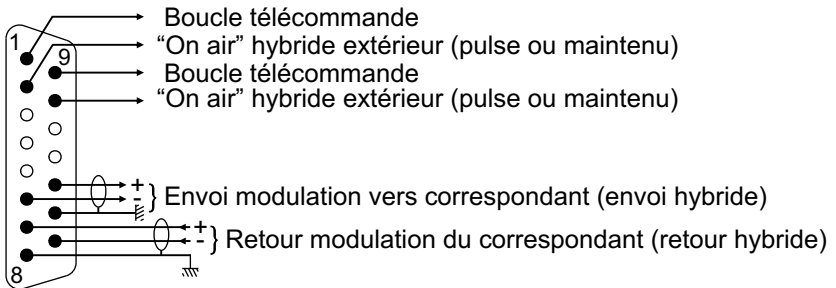


□ Pour appeler un correspondant



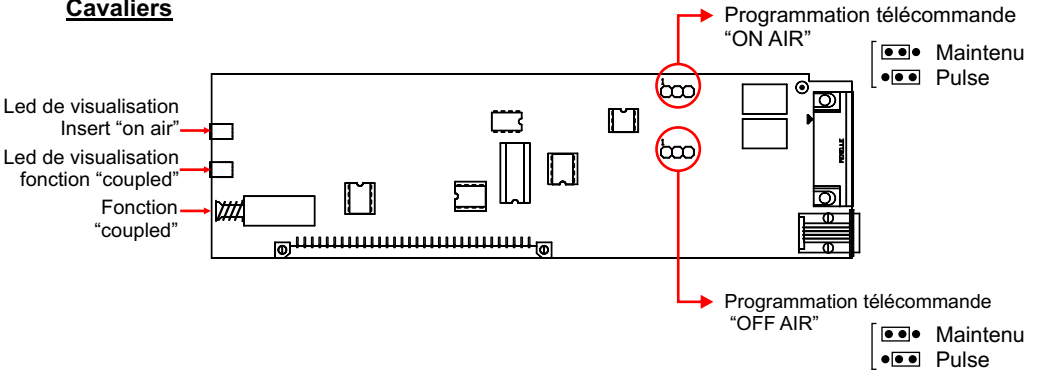


A) Embases Sub-D 15 points femelle de commande des hybrides A, B, C et D.



Fiche Sub-D
15 pts mâle

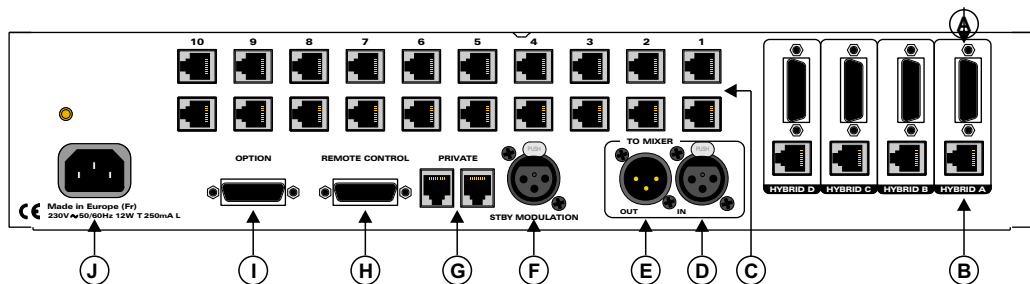
Cavaliers



⇒ Pour raccorder un TEL 300, il suffit d'un câble Sud-D 15 points Mâle/Mâle. Câbler numéro pour numéro.

⇒ La programmation de Télécommande est à effectuer en maintenu.

⇒ La fonction "coupled" permet au correspondant d'une ligne d'entendre les correspondants des autres lignes. Cette fonction est parfois appelée "Full Duplex"



B) Embases RJ11 pour la connexion avec les hybrides (exemple vers insert téléphonique, le TEL 300).

C) Embases RJ11 pour la connexion avec le réseau téléphonique (1 à 10 lignes téléphoniques).

Attention : suivant le type de la ligne téléphonique utilisé, le câblage est différent. Le TEL 1000 dispose donc de 2 standards de connexion (2 embases RJ11) pour pallier à ce problème.

- embase supérieure : points 2 et 3 de l'embase RJ 11 (2 points centraux)
- embase inférieure : points 1 et 4 de l'embase RJ 11 (2 points extrêmes)

D) Embase XLR 3 points femelle d'entrée.

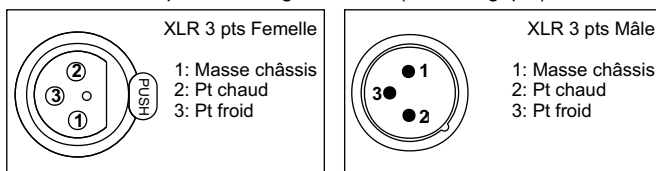
Modulation en provenance de la voie hybride de la console. (Départ vers les correspondants)

E) Embase XLR 3 points femelle de sortie.

Modulation des correspondants à renvoyer vers la voie hybride de la console.

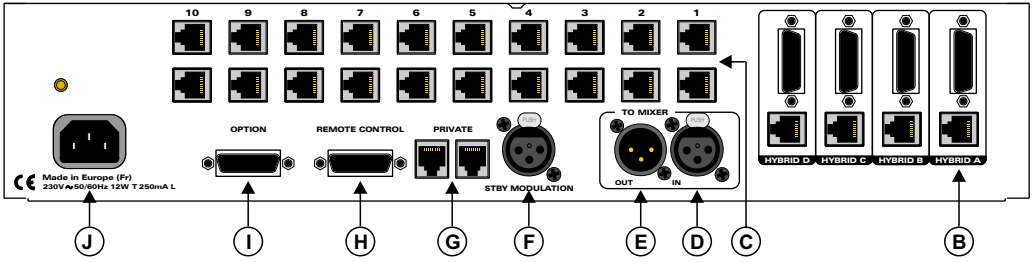
F) Embase XLR 3 points femelle d'entrée de modulation STANDBY (Attente).

Exemple de câblage des XLR (en analogique).

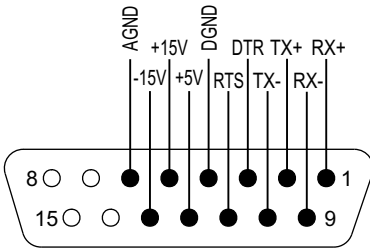


G) Embases RJ11 pour le branchement d'un combiné téléphonique.

- embase de gauche : points 2 et 3 de l'embase RJ 11 (2 points centraux)
- embase de droite : points 1 et 4 de l'embase RJ 11 (2 points extrêmes)



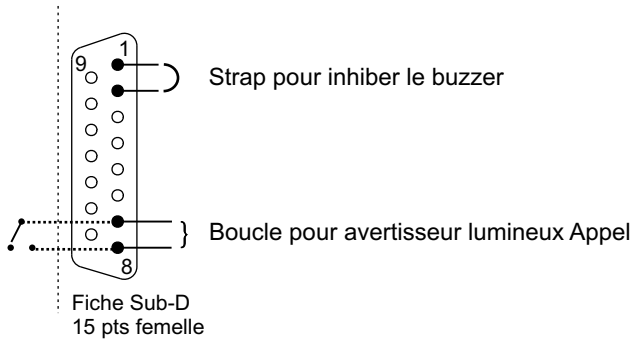
H) Embase Sub - D 15 points femelle de commande du pupitre.



Fiche Sub-D 15 pts mâle

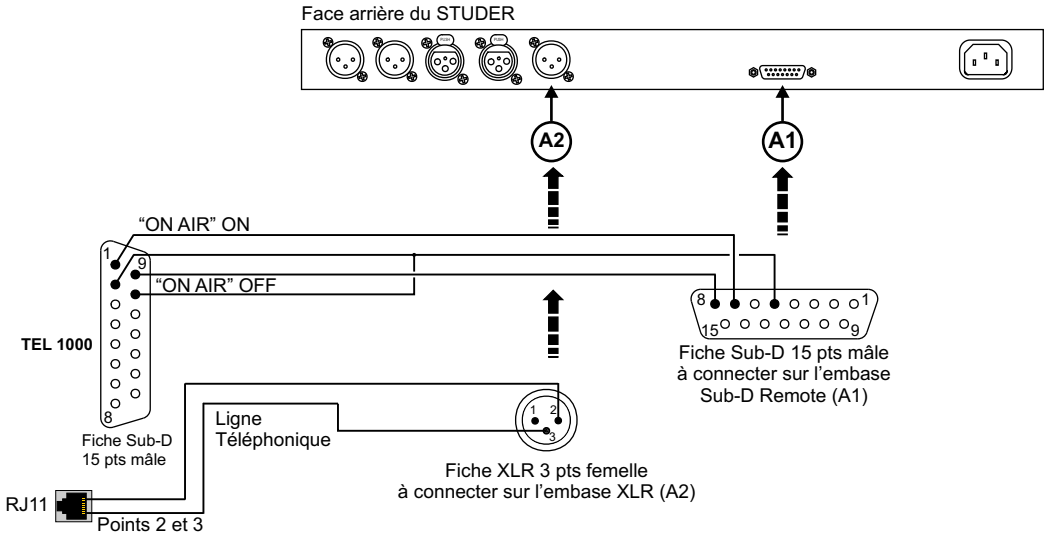
Liaison fil à fil (numéro par numéro) vers la télécommande du TEL 1000.
Fiche 15 points mâle sur télécommande.

I) Embase Sub - D 15 points mâle. Option.

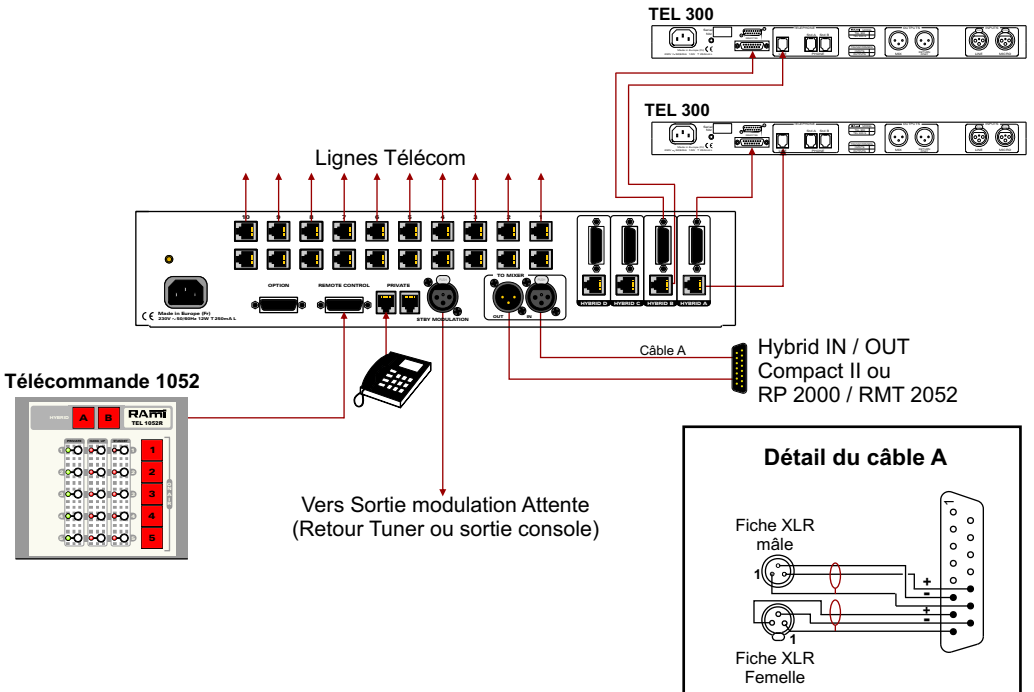


J) Embase secteur de type CEI .

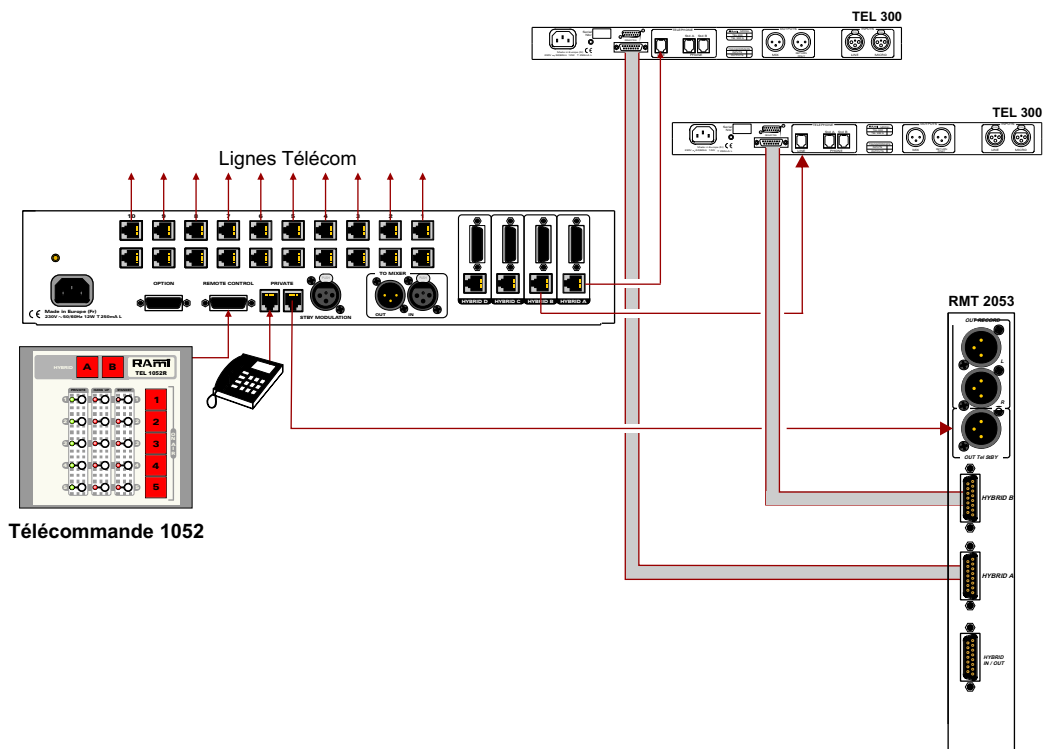
☐ Câblage du TEL 1052 vers un hybride STUDER.



☐ Câblage du TEL 1052 vers COMPACT II ou RP 2000 (vers RMT 2052).



☐ Câblage du TEL 1052 vers RP 2000 (vers RMT 2053).



Attention !!!

L'alimentation du **TEL 1052** dispose d'un connecteur d'alimentation d'énergie (2 pôles + terre). La terre doit être **impérativement** reliée au réseau d'énergie.

- ⇒ Ne jamais faire fonctionner cet équipement sans le raccordement à la terre.
- ⇒ Assurez-vous de la qualité de la terre avant la mise en route.
- ⇒ Dans le cas d'éventuelles apparitions de bruit, de ronflement en connectant l'appareil sur une sonorisation existante, ne jamais interrompre le connecteur terre de protection, mais utilisez des équipements d'isolation galvanique à transformateurs.
- ⇒ Ne jamais démonter l'équipement, sans avoir pris la précaution de débrancher le cordon d'alimentation.
- ⇒ Éviter l'exposition à de trop fortes températures
- ⇒ Ne jamais exposer l'alimentation et l'appareil à la pluie, la neige ou à l'humidité.

Le TEL 1052 est conforme aux normes suivantes :

EN60065, EN55013, EN55020, EN60555-2, et EN60555-3, d'après les dispositions de la directive 73/23/EEC, 89/336/EEC et 93/68/EEC.

RAMi

7 Rue Raoul Follereau
77600 BUSSY SAINT GEORGES - FRANCE

Tél. : 33 (0)1 64 66 20 20- Fax : 33 (0)1 64 66 20 30

E-mail : rami@ramiaudio.com

www.ramiaudio.com