



RGL260

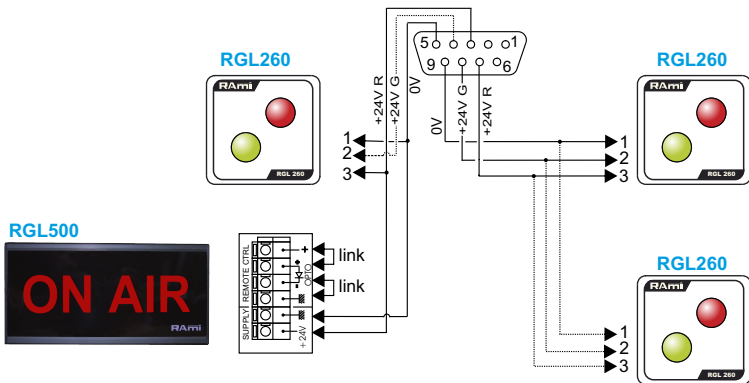
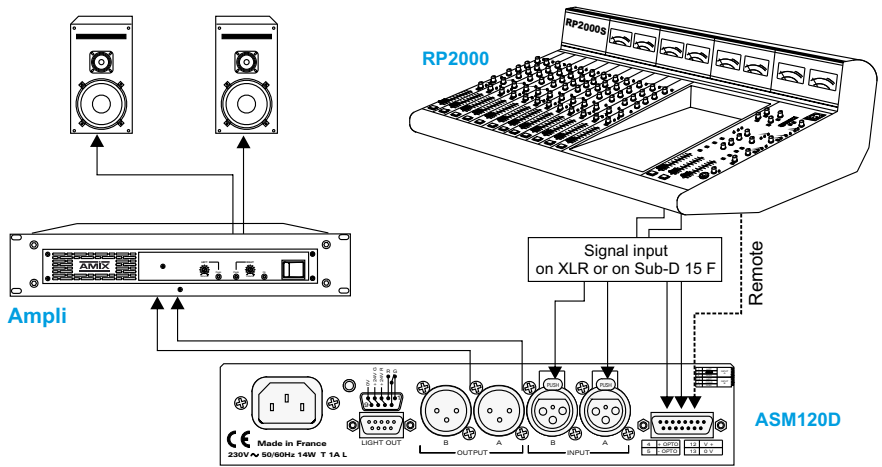
Signalisation Rouge / Vert

Visual display



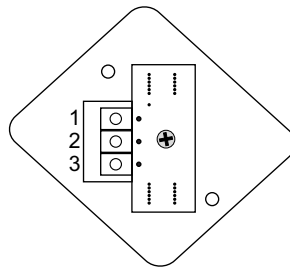
Le RGL260 est un panneau de visualisation rouge/vert par leds de 20 mm de diamètre.
Les leds garantissent une durée de vie illimitée par rapport à un éclairage traditionnel.
Alimentation par l'interface ASM120D.

RGL260 is a red/green display unit with 20 mm diameter leds.
Leds guarantee indefinite useful life compared with a traditional lighting.
Power supply by ASM120D interface.



Câblage connecteurs / Wiring

- 1 : 0V - Commun/Common
- 2 : +24V - Vert / Green
- 3 : +24V - Rouge / Red



RGL 260 : 24 Volts / 30 mA
Dimensions : 80 x 80 x 30 mm
Poids/weight : 0.15 kg